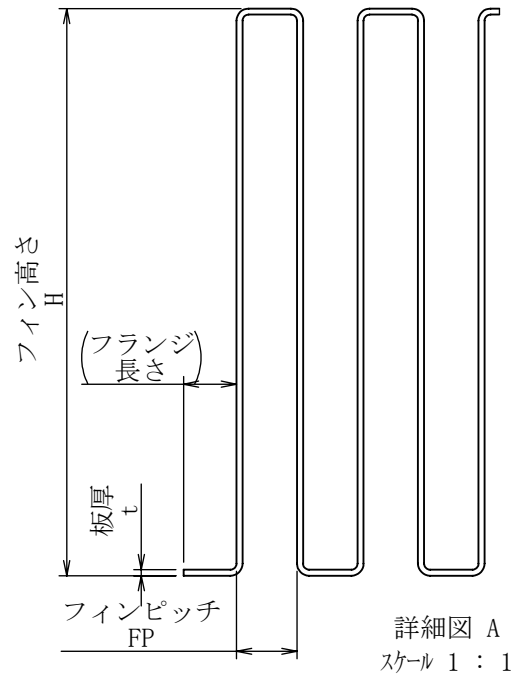
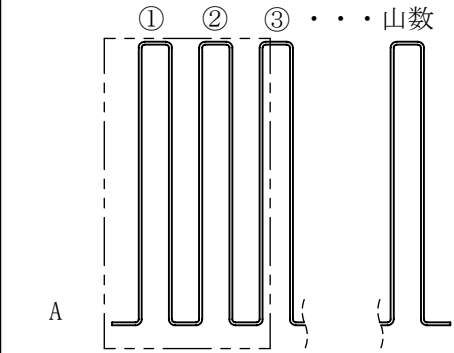


品名/図番	材質	板厚 t	フィンピッチ FP	フィン高さ H	フィン巾 W	フィン長さ L	山数	フィン枚数	フランジ長さ
CO-A-0.3-3.3-3-40-100-102	A1050	0.3	3.3	40	100	102	15	30	3
CO-A-0.3-3.3-3-60-100-102	A1050	0.3	3.3	60	100	102	15	30	3
CO-A-0.3-3.3-3-75-100-102	A1050	0.3	3.3	75	100	102	15	30	3
CO-A-0.4-4-30-100-90.4	A1050	0.4	4	30	100	90.4	11	22	3
CO-A-0.8-5-75-100-93.8	A1050	0.8	5	75	100	93.8	9	18	4
CO-A-0.8-8-75-100-86.8	A1050	0.8	8	75	100	86.8	5	10	7



- 一般公差±0.5
- 矯正せずに置いた場合の全長は
フィンピッチ公差×フィン枚数となります。
- 金型による曲げキズが発生します。

秘 機密文章につき当社の事前承諾なく
第三者への開示及び回覧を禁ず。
CONFIDENTIAL 株式会社 最上インクス

材料名称・記号		A1050		表面処理・熱処理等			
作成	2022/12/26	単位	mm	図面名称	CO-A-t-FP-H-W-L		
作成	福田	検計	福田	承認	松井	尺度	1/2
(株) 最上インクス				サイズ	A4	図面番号	CO-A-t-FP-H-W-L
改訂	改訂内容	日付	担当	検計	承認	頁	改定記号