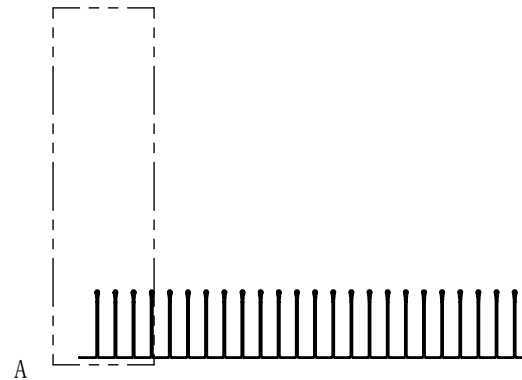
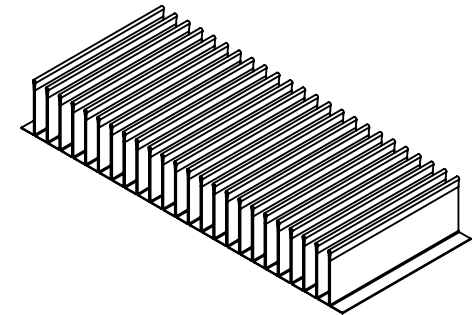
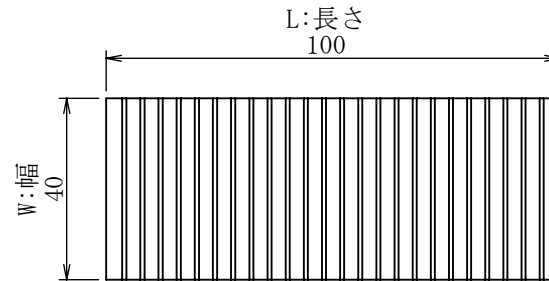


詳細図 A  
スケール 8 : 5



重さ [g]	17.9
表面積 [mm <sup>2</sup> ]	32,800
熱抵抗 [°C/W]	1.09
圧力損失 [Pa]	1.25

材料名称・記号		A1050		表面処理・熱処理等			
作成	2020/11/11	単位 : mm	図面名称	FF-A-0.2-4-15-040-100			
検討	福田	承認	松井	尺度	3/5		
改訂	改訂内容	日付	担当	検討	承認	サイズ	図面番号
						A4	FF-A-0.2-4-15-040-100
(株) 最上インクス						頁	改定記号

**秘** 機密文章につき当社の事前承諾なく  
第三者への開示及び回覧を禁ず。  
CONFIDENTIAL 株式会社 最上インクス