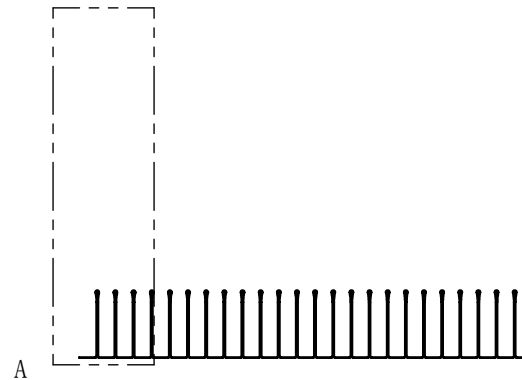
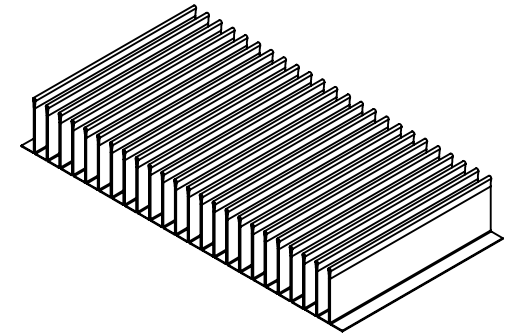
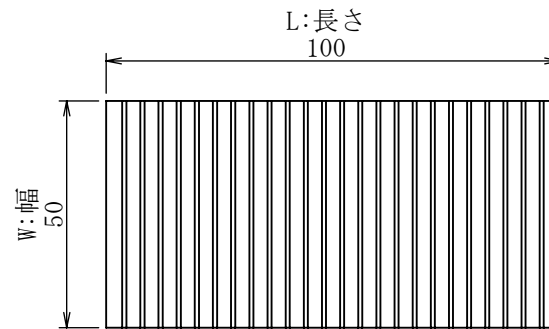


詳細図 A
スケール 8 : 5



重さ [g]	22.4
表面積 [mm ²]	41,000
熱抵抗 [°C/W]	1.01
圧力損失 [Pa]	1.43

材料名称・記号		A1050		表面処理・熱処理等				
作成	2020/11/11	単位 : mm	φ	図面名称				
作成	福田	検討	福田	承認	松井	尺度	3/5	
							図面番号	FF-A-0.2-4-15-050-100
							サイズ	A4
							図面番号	FF-A-0.2-4-15-050-100
							頁	/
							改定記号	
改訂	改訂内容	日付	担当	検討	承認	(株) 最上インクス		

秘 機密文章につき当社の事前承諾なく
第三者への開示及び回覧を禁ず。
CONFIDENTIAL 株式会社 最上インクス