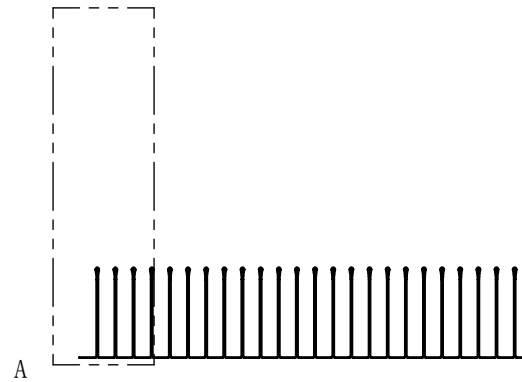
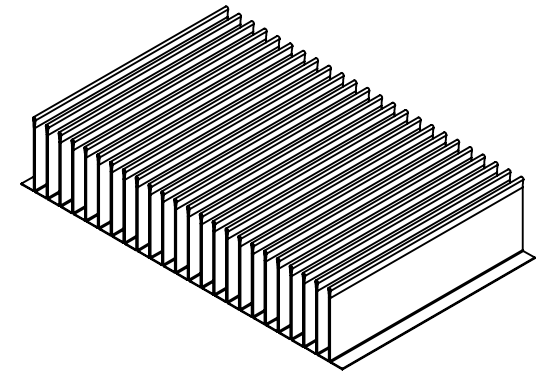
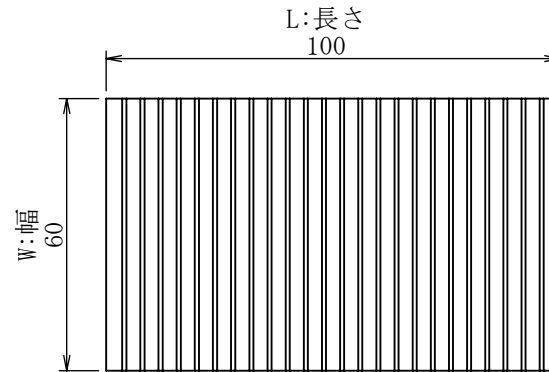


詳細図 A  
スケール 8 : 5



重さ [g]	34.7
表面積 [mm <sup>2</sup> ]	63,600
熱抵抗 [°C/W]	0.84
圧力損失 [Pa]	1.55

材料名称・記号		A1050		表面処理・熱処理等		
作成	2020/11/11	単位	mm	図面名称	FF-A-0.2-4-20-060-100	
検計	福田	承認	松井	尺度		3/5
改訂	改訂内容	日付	担当	検計	承認	
(株) 最上インクス					サイズ	A4
					図面番号	FF-A-0.2-4-20-060-100
					頁	/
					改定記号	

**秘** 機密文章につき当社の事前承諾なく  
第三者への開示及び回覧を禁ず。  
CONFIDENTIAL 株式会社 最上インクス