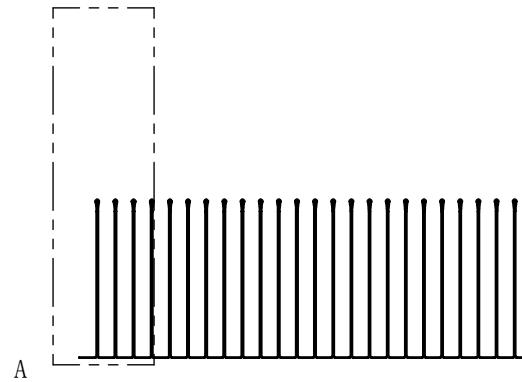
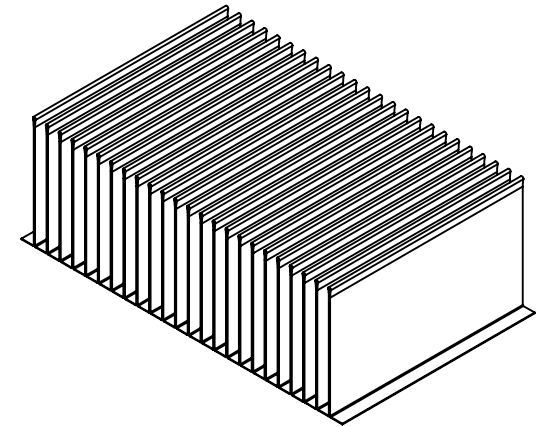
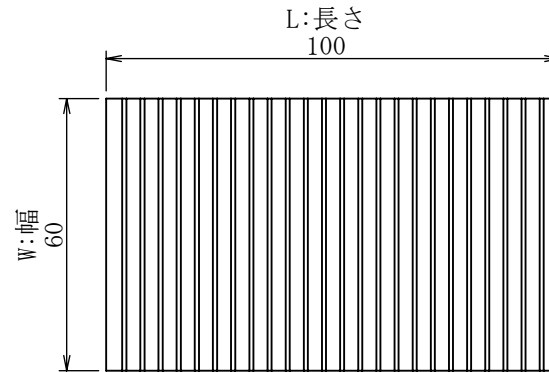


詳細図 A
スケール 8 : 5



重さ [g]	58.3
表面積 [mm ²]	106,800
熱抵抗 [°C/W]	0.72
圧力損失 [Pa]	1.49

材料名称・記号		A1050		表面処理・熱処理等			
作成	2020/11/11	単位	mm	図面名称	FF-A-0.2-4-35-060-100		
作成	福田	検討	福田	承認	松井	尺度	$\frac{3}{5}$
改訂				(株) 最上インクス		サイズ	A4
改訂内容				日付		担当	検討
承認				承認		図面番号	FF-A-0.2-4-35-060-100
						頁	改定記号

秘 機密文章につき当社の事前承諾なく
第三者への開示及び回覧を禁ず。
CONFIDENTIAL 株式会社 最上インクス