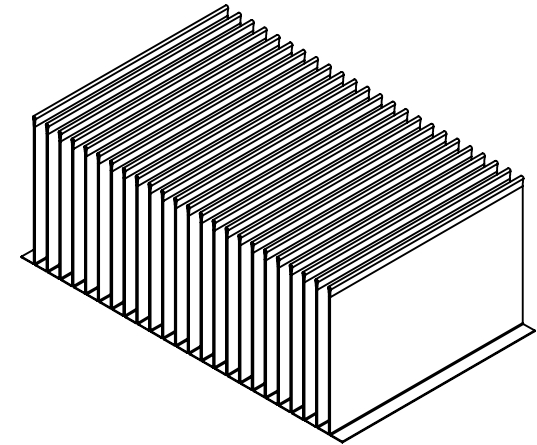
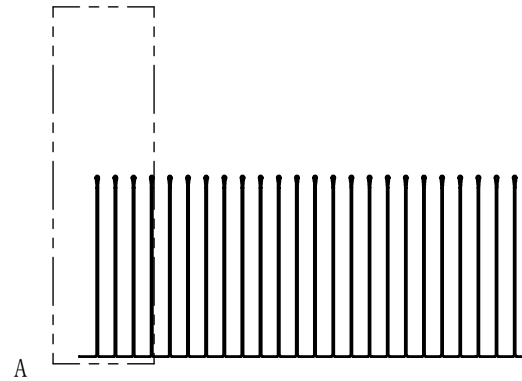
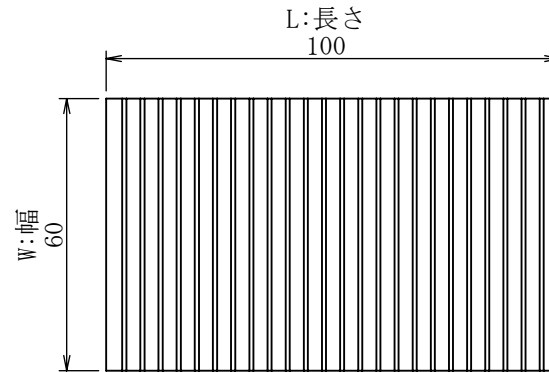


詳細図 A
スケール 8 : 5



重さ [g]	66.2
表面積 [mm ²]	121,200
熱抵抗 [°C/W]	0.70
圧力損失 [Pa]	1.49

材料名称・記号		A1050		表面処理・熱処理等			
作成	2020/11/11	単位 : mm		図面名称			
作成	福田	検討	福田	承認	松井	FF-A-0.2-4-40-060-100	
				尺度	3/5		
				(株) 最上インクス		サイズ	A4
						図面番号	FF-A-0.2-4-40-060-100
改訂	改訂内容	日付	担当	検討	承認	頁	改定記号

秘 機密文章につき当社の事前承諾なく
第三者への開示及び回覧を禁ず。
CONFIDENTIAL 株式会社 最上インクス