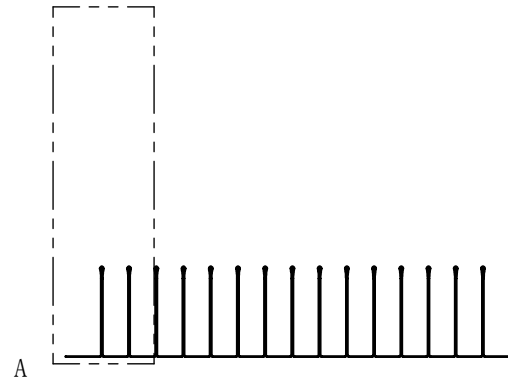
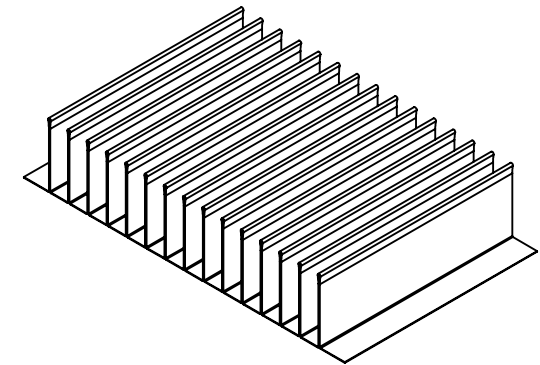
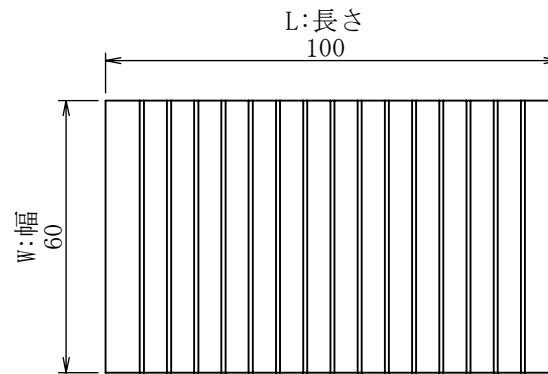


詳細図 A
スケール 8 : 5



重さ [g]	22.9
表面積 [mm ²]	42,000
熱抵抗 [°C/W]	1.02
圧力損失 [Pa]	0.83

材料名称・記号		A1050		表面処理・熱処理等	
作成	2020/11/11	単位	mm	図面名称	FF-A-0.2-6-20-060-100
検計	福田	承認	松井	尺度	
改訂	改訂内容	日付	担当	検計	承認
(株) 最上インクス				サイズ	A4
				図面番号	FF-A-0.2-6-20-060-100
				頁	1
				改定記号	

秘 機密文章につき当社の事前承諾なく
第三者への開示及び回覧を禁ず。
CONFIDENTIAL 株式会社 最上インクス