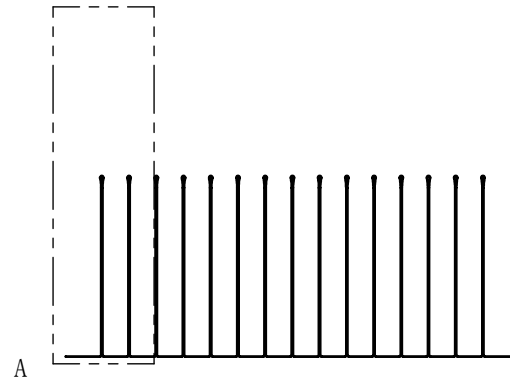
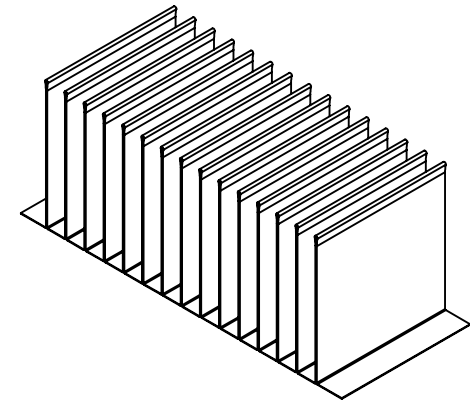
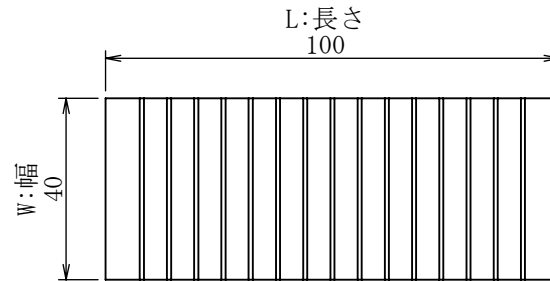


詳細図 A
スケール 8 : 5



重さ [g]	28.4
表面積 [mm ²]	52,000
熱抵抗 [°C/W]	1.00
圧力損失 [Pa]	0.59

材料名称・記号		A1050		表面処理・熱処理等			
作成	2020/11/11	単位 : mm		図面名称			
作成	福田	検討	福田	承認	松井	FF-A-0.2-6-40-040-100	
改訂		改訂内容	日付	担当	検討	承認	
				(株) 最上インクス		サイズ	A4
						図面番号	FF-A-0.2-6-40-040-100
						頁	/
						改定記号	

秘 機密文章につき当社の事前承諾なく
 第三者への開示及び回覧を禁ず。
 CONFIDENTIAL 株式会社 最上インクス