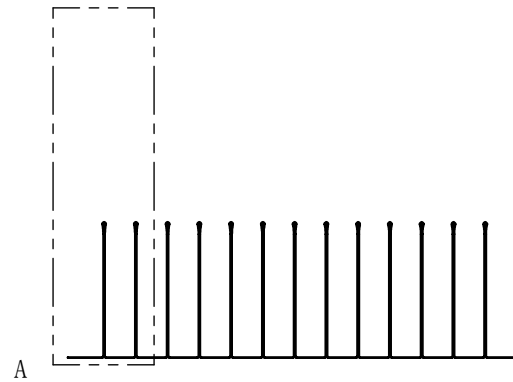
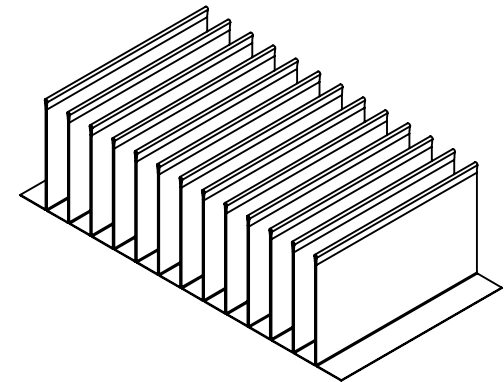
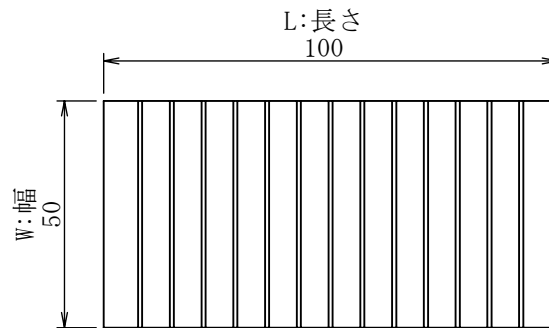


詳細図 A
スケール 8 : 5



重さ [g]	24.0
表面積 [mm ²]	44,000
熱抵抗 [°C/W]	1.03
圧力損失 [Pa]	0.57

材料名称・記号		A1050		表面処理・熱処理等			
作成	2020/11/11	単位	mm	図面名称	FF-A-0.2-7-30-050-100		
作成	福田	検討	福田	承認	松井	尺度	3/5
				サイズ	A4	図面番号	FF-A-0.2-7-30-050-100
改訂	改訂内容	日付	担当	検討	承認	(株) 最上インクス	
						頁	改定記号

秘 機密文章につき当社の事前承諾なく
第三者への開示及び回覧を禁ず。
CONFIDENTIAL 株式会社 最上インクス