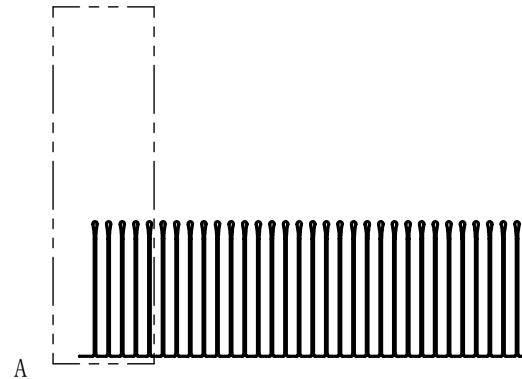
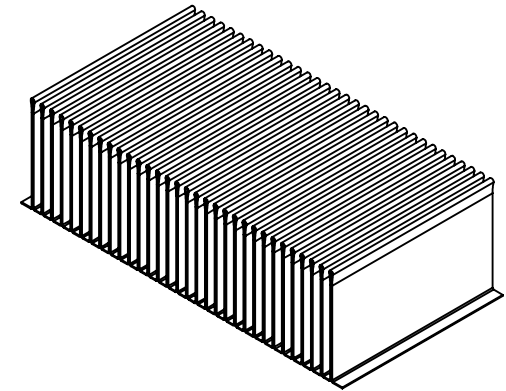
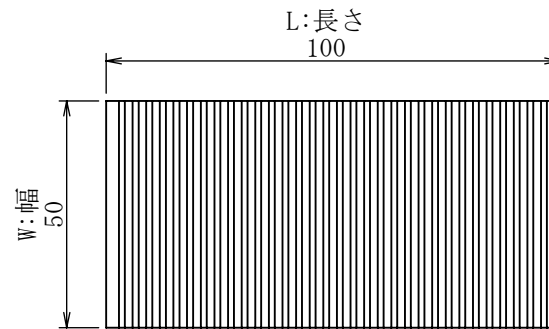


詳細図 A
スケール 8 : 5



重さ[g]	82.7
表面積[mm ²]	101,000
熱抵抗[°C/W]	0.73
圧力損失[Pa]	2.47

材料名称・記号	A1050		表面処理・熱処理等	
作成	2020/11/11	単位:mm	図面名称	
作成	福田	検討	承認	松井
検討	福田	承認	尺度	3/5
			図面番号	FF-A-0.3-3-30-050-100
			サイズ	A4
			図面番号	FF-A-0.3-3-30-050-100
			頁	/
			改定記号	

改訂	改訂内容	日付	担当	検討	承認

秘 機密文章につき当社の事前承諾なく
第三者への開示及び回覧を禁ず。
CONFIDENTIAL 株式会社 最上インクス

(株) 最上インクス