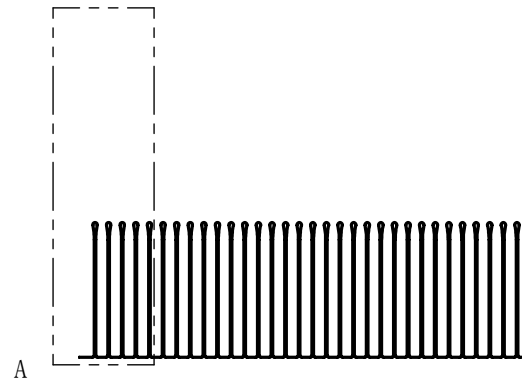
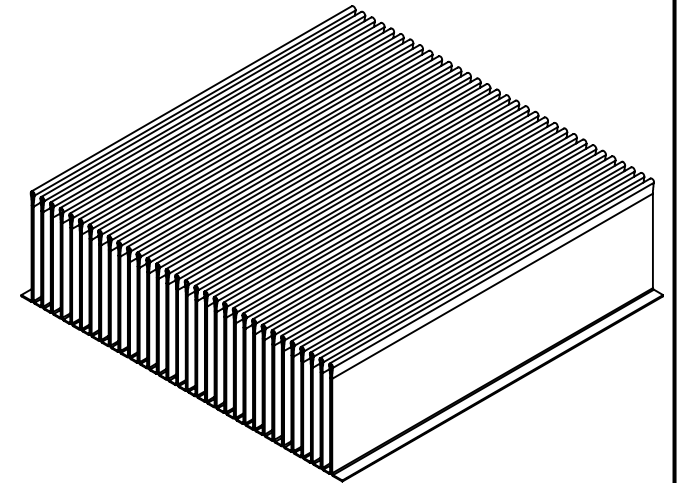
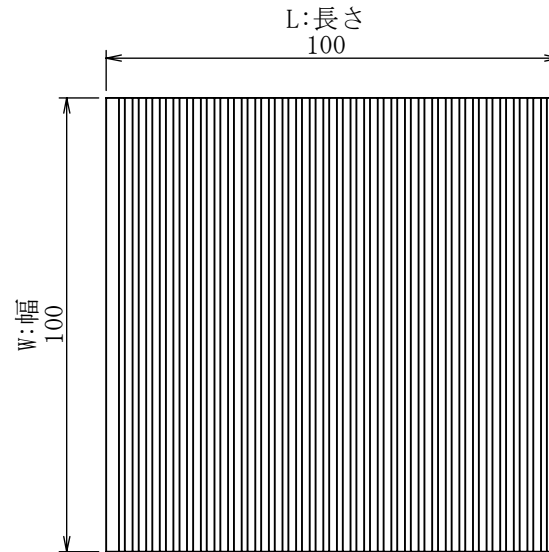


詳細図 A
スケール 8 : 5



重さ [g]	165.4
表面積 [mm ²]	202,000
熱抵抗 [°C/W]	0.44
圧力損失 [Pa]	4.48

材料名称・記号		A1050		表面処理・熱処理等				
作成	2020/11/11	単位	mm	図面名称	FF-A-0.3-3-30-100-100			
検計	福田	承認	松井	尺度	3/5			
改訂	改訂内容	日付	担当	検計	承認	(株) 最上インクス		
		サイズ	A4	図面番号	FF-A-0.3-3-30-100-100		頁	改定記号

秘 機密文章につき当社の事前承諾なく
第三者への開示及び回覧を禁ず。
CONFIDENTIAL 株式会社 最上インクス