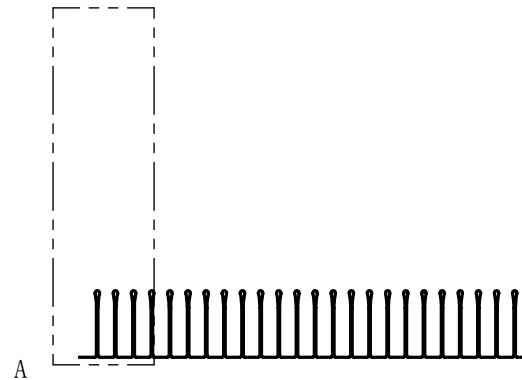
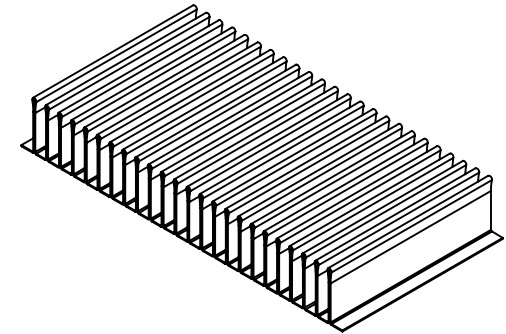
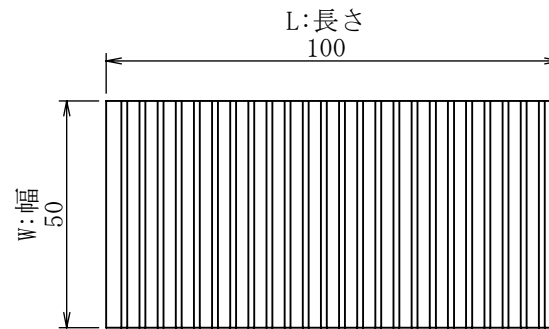


詳細図 A
スケール 8 : 5



重さ [g]	33.6
表面積 [mm ²]	41,000
熱抵抗 [°C/W]	0.98
圧力損失 [Pa]	1.63

材料名称・記号	A1050		表面処理・熱処理等	
作成	2020/11/11	単位 : mm	図面名称	
作成	福田	検計	福田	承認
			松井	尺度
				3/5
			サイズ	図面番号
			A4	FF-A-0.3-4-15-050-100
			頁	改定記号
			1	

改訂	改訂内容	日付	担当	検計	承認

(株) 最上インクス

秘

機密文章につき当社の事前承諾なく
第三者への開示及び回覧を禁ず。
CONFIDENTIAL 株式会社 最上インクス