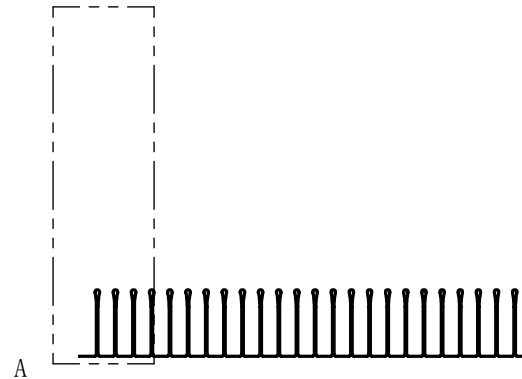
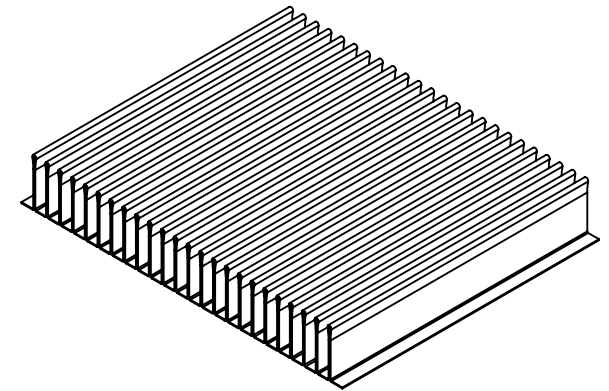
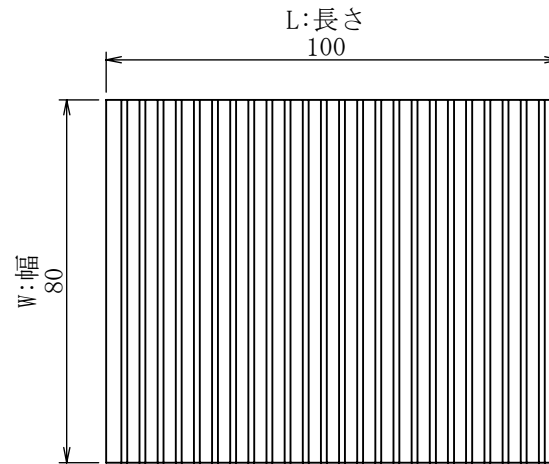


詳細図 A
スケール 8 : 5



| | |
|------------------------|--------|
| 重さ [g] | 53.7 |
| 表面積 [mm ²] | 65,600 |
| 熱抵抗 [°C/W] | 0.78 |
| 圧力損失 [Pa] | 2.25 |

| | | | | | | | | | | |
|---------|------------|-------|----|-----------|-----------------------|------------|-----|-----------------------|---|------|
| 材料名称・記号 | | A1050 | | 表面処理・熱処理等 | | | | | | |
| 作成 | 2020/11/11 | 単位 | mm | 図面名称 | FF-A-0.3-4-15-080-100 | | | | | |
| 検討 | 福田 | 承認 | 松井 | 尺度 | 3/5 | | | | | |
| 改訂 | 改訂内容 | 日付 | 担当 | 検討 | 承認 | (株) 最上インクス | サイズ | 図面番号 | 頁 | 改定記号 |
| | | | | | | | A4 | FF-A-0.3-4-15-080-100 | / | |

秘 機密文章につき当社の事前承諾なく
第三者への開示及び回覧を禁ず。
CONFIDENTIAL 株式会社 最上インクス