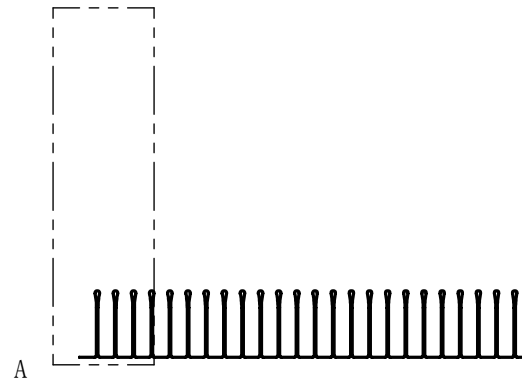
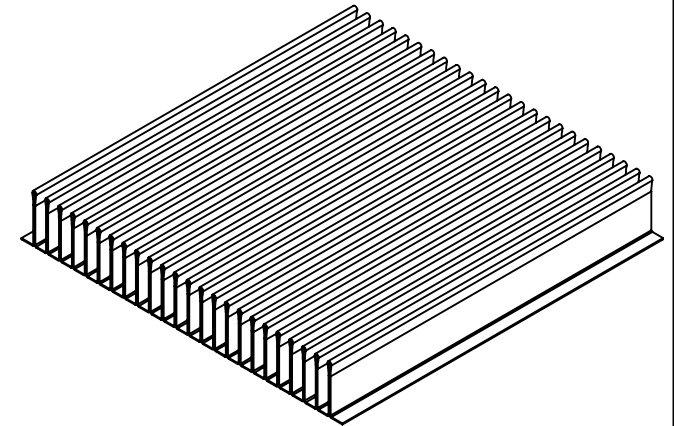
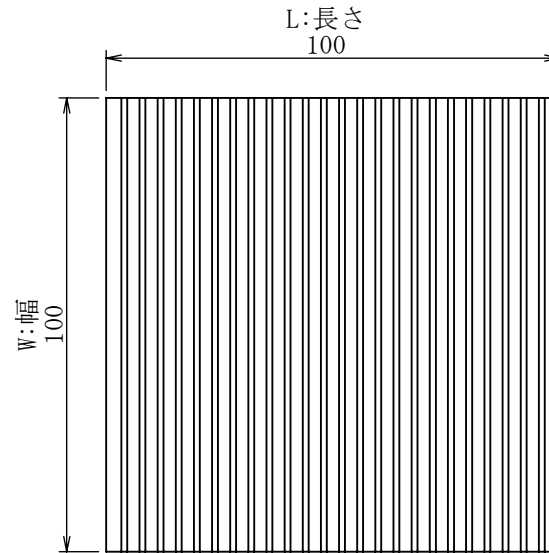


詳細図 A
スケール 8 : 5



重さ [g]	67.2
表面積 [mm ²]	82,000
熱抵抗 [°C/W]	0.67
圧力損失 [Pa]	2.66

材料名称・記号		A1050		表面処理・熱処理等			
作成	2020/11/11	単位	mm	図面名称	FF-A-0.3-4-15-100-100		
検計	福田	承認	松井	尺度	3/5		
改訂	改訂内容	日付	担当	検計	承認	(株) 最上インクス	サイズ
							A4
						図面番号	FF-A-0.3-4-15-100-100
						頁	1
						改定記号	

秘 機密文章につき当社の事前承諾なく
第三者への開示及び回覧を禁ず。
CONFIDENTIAL 株式会社 最上インクス