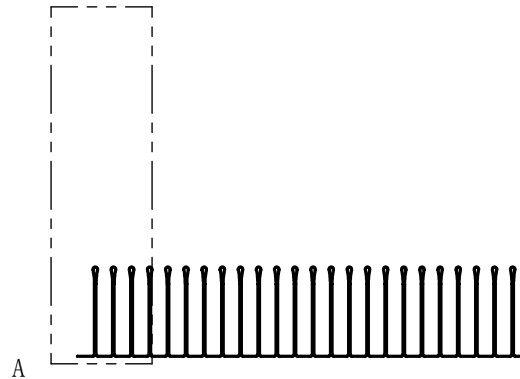
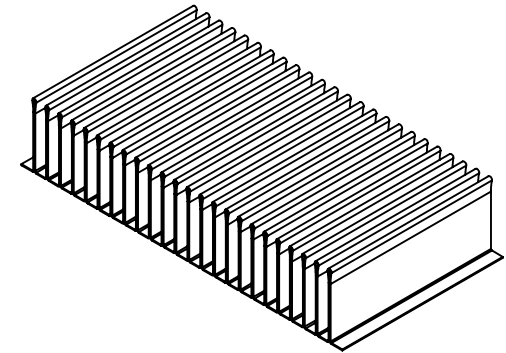
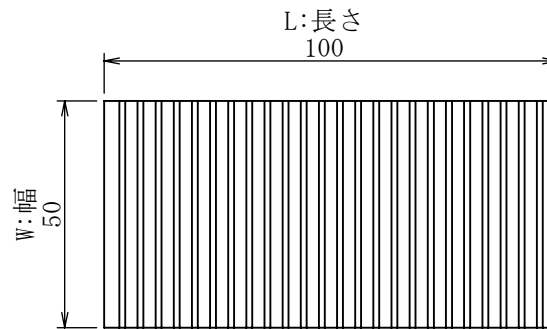


詳細図 A
スケール 8 : 5



重さ [g]	43.4
表面積 [mm ²]	53,000
熱抵抗 [°C/W]	0.89
圧力損失 [Pa]	1.56

材料名称・記号		A1050		表面処理・熱処理等		
作成	2020/11/11	単位 : mm		図面名称		
作成	福田	検討	福田	承認	松井	尺度
						3/5
(株) 最上インクス				サイズ	図面番号	頁
改訂	改訂内容	日付	担当	検討	承認	改定記号
				A4	FF-A-0.3-4-20-050-100	

秘 機密文章につき当社の事前承諾なく
第三者への開示及び回覧を禁ず。
CONFIDENTIAL 株式会社 最上インクス