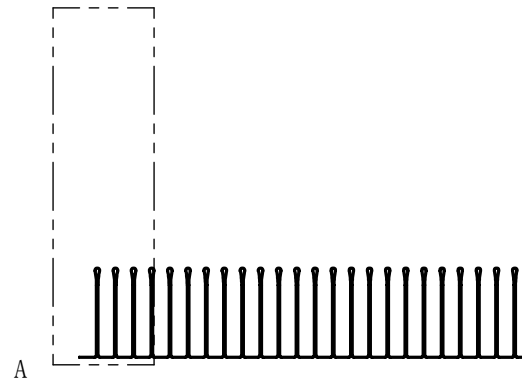
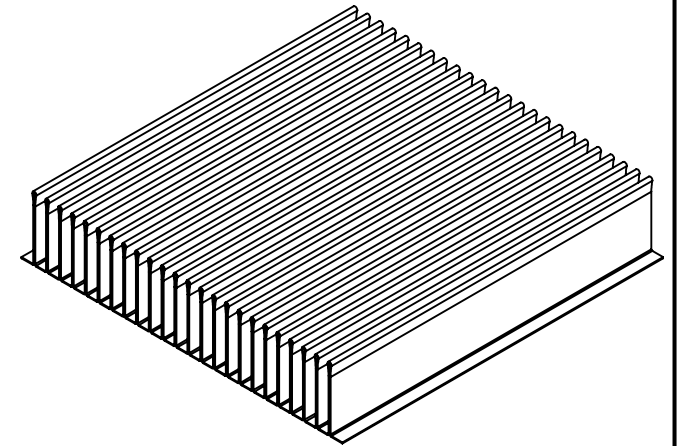
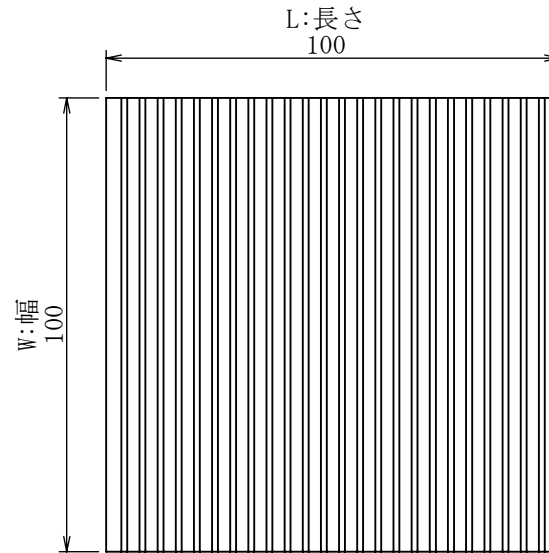


詳細図 A
スケール 8 : 5



重さ [g]	86.8
表面積 [mm ²]	106,000
熱抵抗 [°C/W]	0.58
圧力損失 [Pa]	2.63

材料名称・記号		A1050		表面処理・熱処理等		
作成	2020/11/11	単位 : mm		図面名称		
作成	福田	検討	福田	承認	松井	FF-A-0.3-4-20-100-100
		尺度	$\frac{3}{5}$			
(株) 最上インクス				サイズ	図面番号	頁
				A4	FF-A-0.3-4-20-100-100	改定記号

改訂	改訂内容	日付	担当	検討	承認

秘 機密文章につき当社の事前承諾なく
第三者への開示及び回覧を禁ず。
CONFIDENTIAL 株式会社 最上インクス