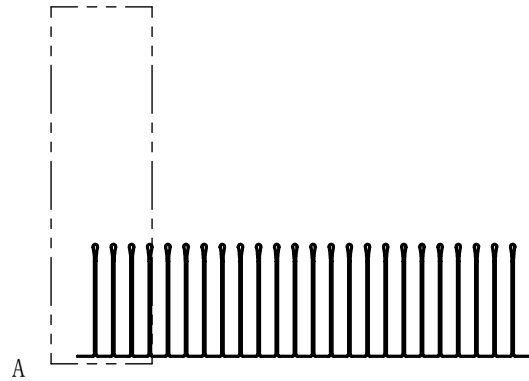
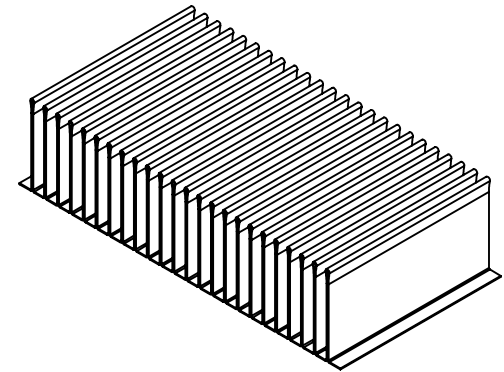
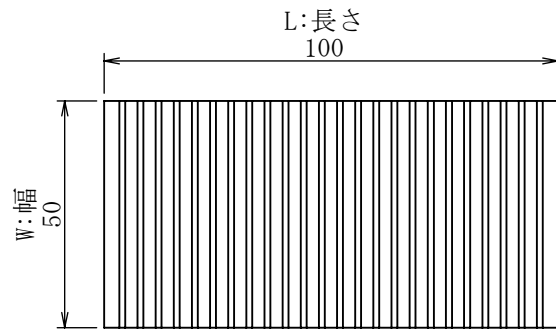


詳細図 A  
スケール 8 : 5



重さ [g]	53.2
表面積 [mm <sup>2</sup> ]	65,000
熱抵抗 [°C/W]	0.83
圧力損失 [Pa]	1.53

材料名称・記号		A1050		表面処理・熱処理等			
作成	2020/11/11	単位	mm	図面名称	FF-A-0.3-4-25-050-100		
作成	福田	検討	福田	承認	松井	尺度	$\frac{3}{5}$
改訂	改訂内容	日付	担当	検討	承認	サイズ	A4
(株) 最上インクス						図面番号	FF-A-0.3-4-25-050-100
						頁	改定記号

**秘** 機密文章につき当社の事前承諾なく  
第三者への開示及び回覧を禁ず。  
CONFIDENTIAL 株式会社 最上インクス