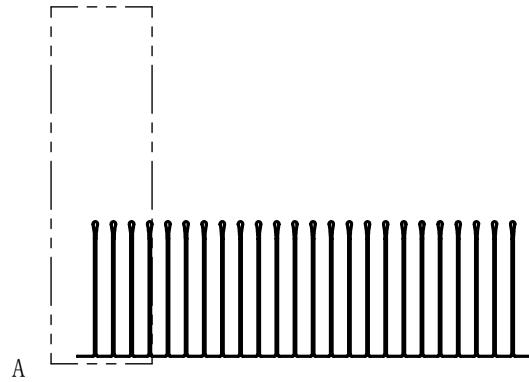
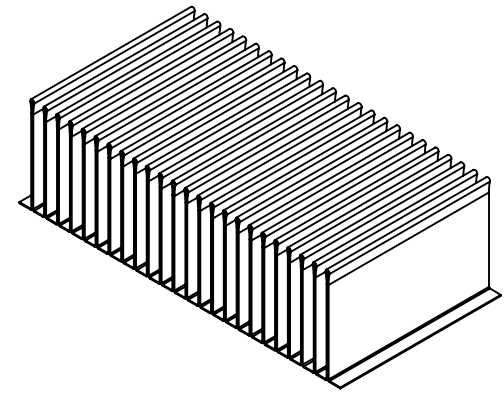
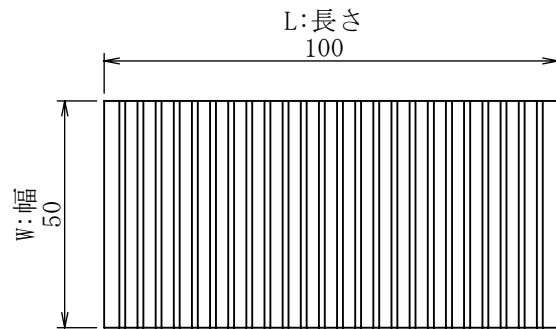


詳細図 A
スケール 8 : 5



重さ[g]	63.1
表面積[m ²]	77,000
熱抵抗[°C/W]	0.79
圧力損失[Pa]	1.49

材料名称・記号	A1050		表面処理・熱処理等	
作成	2020/11/11	単位: mm	図面名称	
作成	福田	検討	承認	尺度
	福田		松井	$\frac{3}{5}$
			サイズ	図面番号
			A4	FF-A-0.3-4-30-050-100
改訂	改訂内容	日付	担当	検討
				承認
(株) 最上インクス				
			頁	改定記号
			1	

秘 機密文章につき当社の事前承諾なく
 第三者への開示及び回覧を禁ず。
 CONFIDENTIAL 株式会社 最上インクス