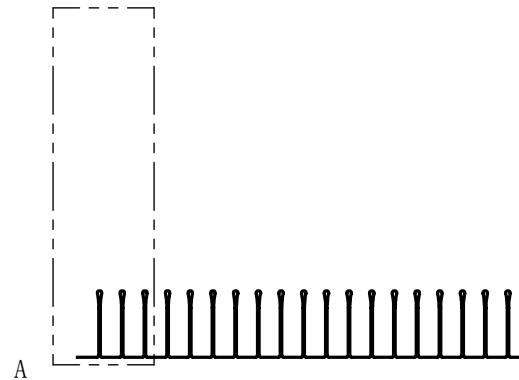
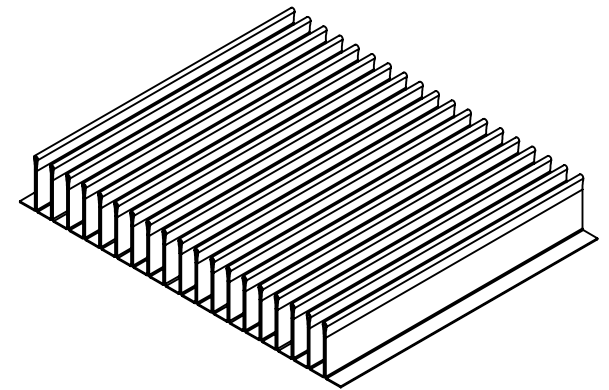
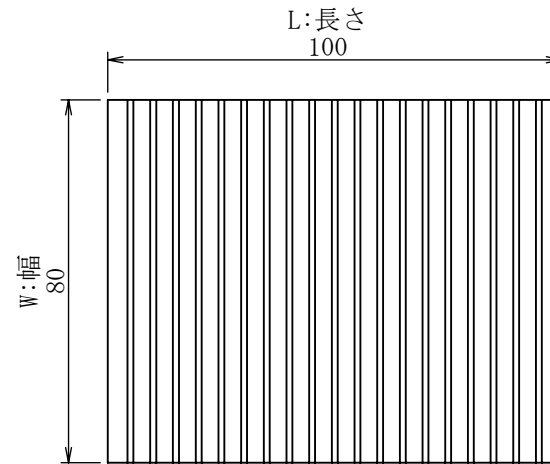


詳細図 A
スケール 8 : 5



重さ [g]	43.9
表面積 [m ²]	53,600
熱抵抗 [°C/W]	0.85
圧力損失 [Pa]	1.54

材料名称・記号		A1050		表面処理・熱処理等		
作成	2020/11/11	単位	mm	図面名称	FF-A-0.3-5-15-080-100	
検計	福田	承認	松井	尺度	3/5	
改訂	改訂内容	日付	担当	検計	承認	
(株) 最上インクス				サイズ	A4	図面番号
						FF-A-0.3-5-15-080-100
				頁		改定記号

秘 機密文章につき当社の事前承諾なく
第三者への開示及び回覧を禁ず。
CONFIDENTIAL 株式会社 最上インクス