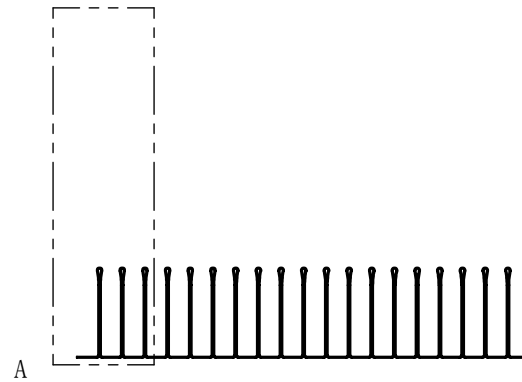
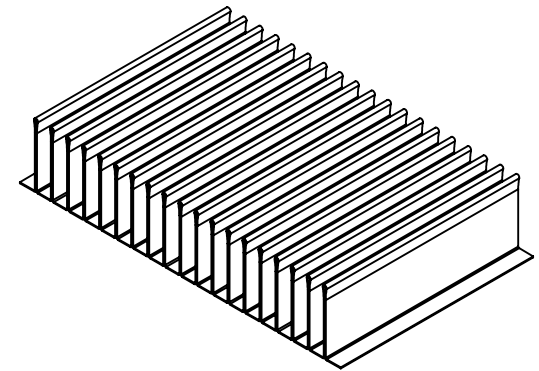
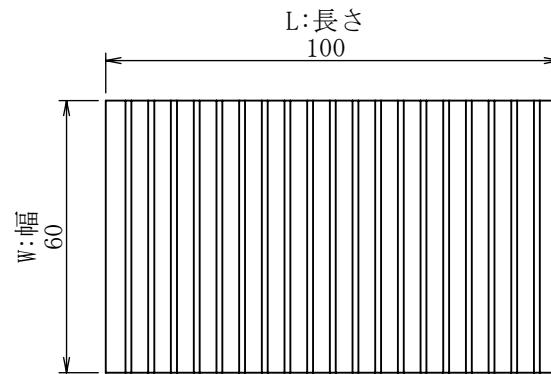


詳細図 A
スケール 8 : 5



重さ [g]	42.3
表面積 [mm ²]	51,600
熱抵抗 [°C/W]	0.88
圧力損失 [Pa]	1.24

材料名称・記号		A1050		表面処理・熱処理等			
作成	2020/11/11	単位	mm	図面名称	FF-A-0.3-5-20-060-100		
作成	福田	検討	福田	承認	松井	尺度	$\frac{3}{5}$
				サイズ	A4		図面番号
				(株) 最上インクス		FF-A-0.3-5-20-060-100	
改訂	改訂内容	日付	担当	検討	承認	頁	改定記号

秘 機密文章につき当社の事前承諾なく
第三者への開示及び閲覧を禁ず。
CONFIDENTIAL 株式会社 最上インクス