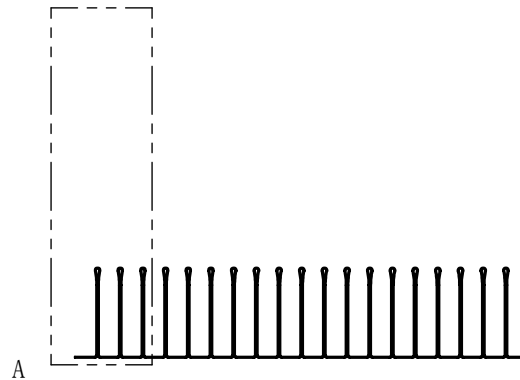
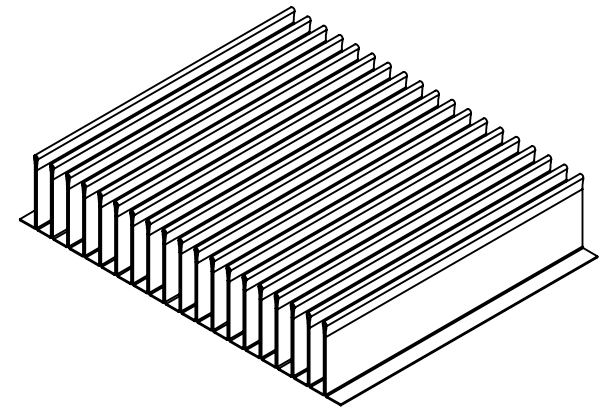
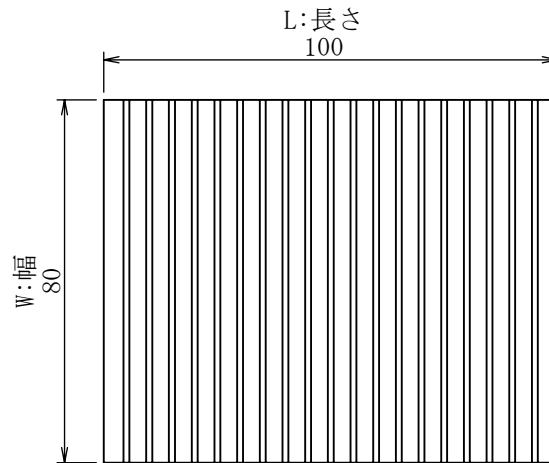


詳細図 A
スケール 8 : 5



重さ[g]	56.3
表面積[m ²]	68,800
熱抵抗[°C/W]	0.75
圧力損失[Pa]	1.50

材料名称・記号	A1050	表面処理・熱処理等	
作成	2020/11/11	単位: mm	図面名称
作成	福田	検討	FF-A-0.3-5-20-080-100
	福田	承認	
		松井	
		尺度	3/5
(株) 最上インクス		サイズ	図面番号
		A4	FF-A-0.3-5-20-080-100
		頁	改定記号

改訂	改訂内容	日付	担当	検討	承認

秘 機密文章につき当社の事前承諾なく
第三者への開示及び回覧を禁ず。
CONFIDENTIAL 株式会社 最上インクス