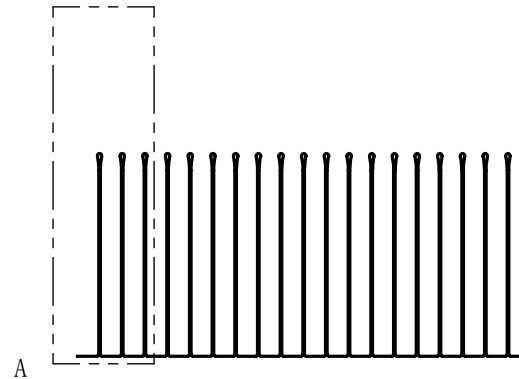
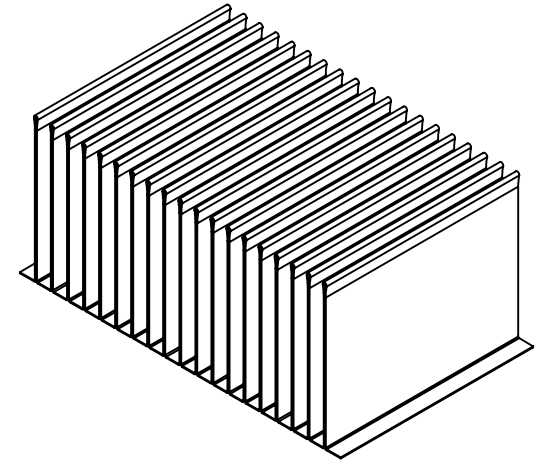
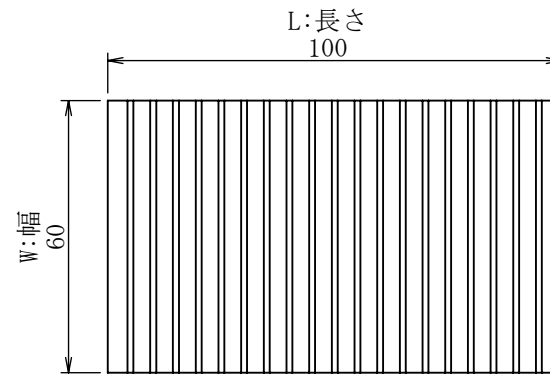


詳細図 A  
スケール 8 : 5



重さ [g]	88.9
表面積 [mm <sup>2</sup> ]	108,600
熱抵抗 [°C/W]	0.70
圧力損失 [Pa]	1.14

材料名称・記号		A1050		表面処理・熱処理等			
作成	2020/11/11	単位	mm	図面名称		FF-A-0.3-5-45-060-100	
作成	福田	検計	福田	承認	松井	尺度	3/5
改訂	改訂内容	日付	担当	検計	承認	サイズ	A4
(株) 最上インクス						図面番号	FF-A-0.3-5-45-060-100
						頁	/
						改定記号	

秘
 機密文章につき当社の事前承諾なく  
 第三者への開示及び回覧を禁ず。  
 CONFIDENTIAL 株式会社 最上インクス