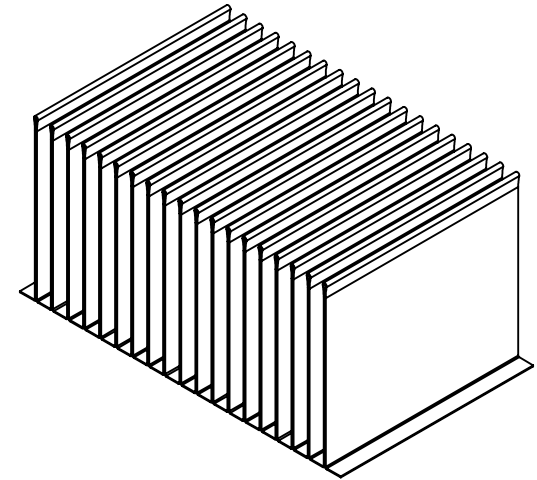
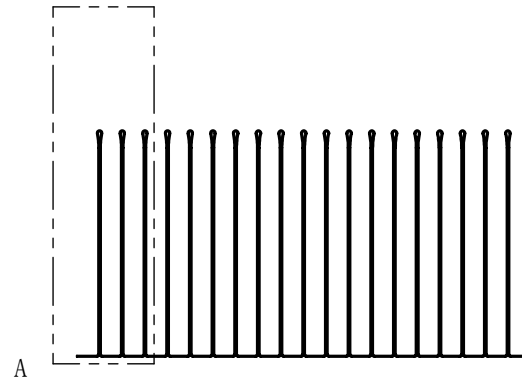
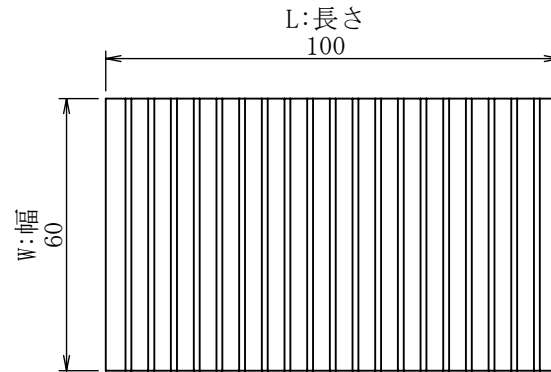


詳細図 A  
スケール 8 : 5



重さ [g]	98.3
表面積 [mm <sup>2</sup> ]	120,000
熱抵抗 [°C/W]	0.68
圧力損失 [Pa]	1.15

材料名称・記号		A1050		表面処理・熱処理等				
作成	2020/11/11	単位 : mm		図面名称				
作成	福田	検討	福田	承認	松井	尺度	$\frac{3}{5}$	
(株) 最上インクス							サイズ	A4
							図面番号	FF-A-0.3-5-50-060-100
改訂	改訂内容	日付	担当	検討	承認	頁	改定記号	

**秘** 機密文章につき当社の事前承諾なく  
第三者への開示及び回覧を禁ず。  
CONFIDENTIAL 株式会社 最上インクス