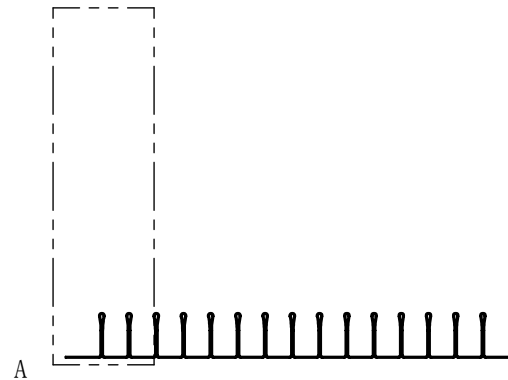
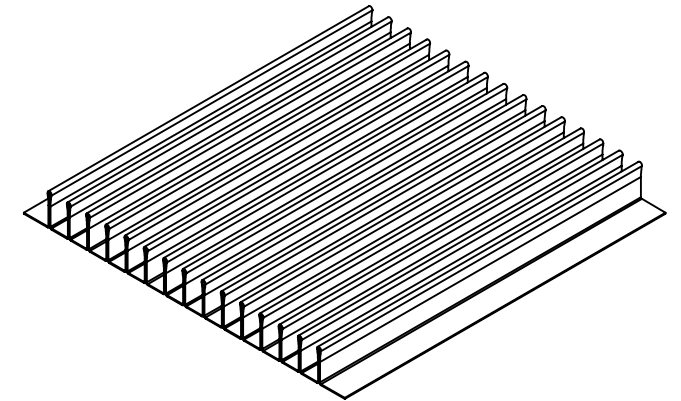
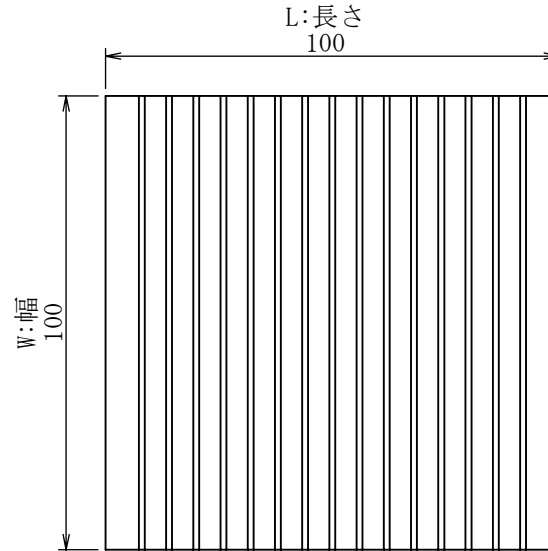


詳細図 A
スケール 8 : 5



重さ[g]	32.8
表面積[m ²]	40,000
熱抵抗[°C/W]	1.01
圧力損失[Pa]	1.31

材料名称・記号		A1050		表面処理・熱処理等			
作成	2020/11/11	単位	mm	図面名称	FF-A-0.3-6-10-100-100		
作成	福田	検討	福田	承認	松井	尺度	3/5
				サイズ	A4		改定記号
				(株) 最上インクス		図面番号	FF-A-0.3-6-10-100-100
改訂	改訂内容	日付	担当	検討	承認	頁	

秘 機密文章につき当社の事前承諾なく
第三者への開示及び閲覧を禁ず。
CONFIDENTIAL 株式会社 最上インクス