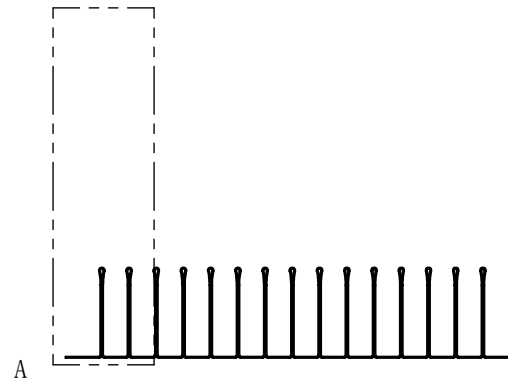
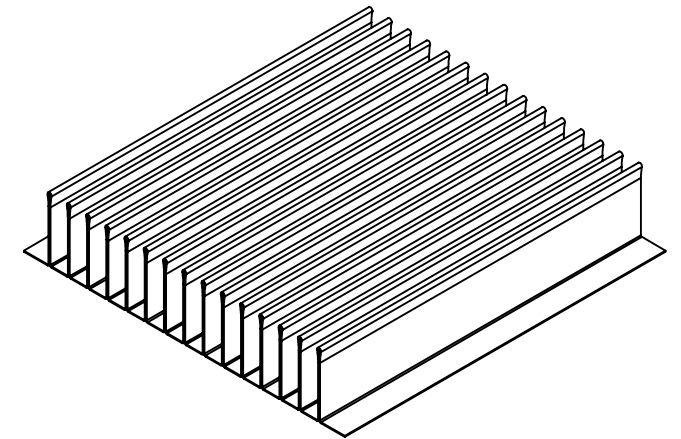
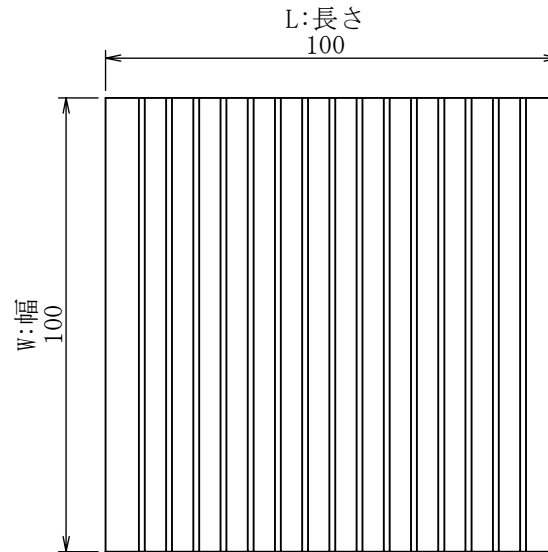


詳細図 A
スケール 8 : 5



| | |
|------------------------|--------|
| 重さ [g] | 57.3 |
| 表面積 [mm ²] | 70,000 |
| 熱抵抗 [°C/W] | 0.73 |
| 圧力損失 [Pa] | 1.21 |

| | | | |
|------------|------------|-----------|-----------------------|
| 材料名称・記号 | A1050 | 表面処理・熱処理等 | |
| 作成 | 2020/11/11 | 単位 : mm | 図面名称 |
| 作成 | 福田 | 検計 | FF-A-0.3-6-20-100-100 |
| | 福田 | 承認 | |
| | 松井 | 尺度 | 3/5 |
| (株) 最上インクス | | サイズ | 図面番号 |
| 改訂 | 改訂内容 | A4 | FF-A-0.3-6-20-100-100 |
| 日付 | 担当 | 頁 | 改定記号 |
| 検計 | 承認 | | |

| | | | | | |
|--|--|--|--|--|--|
| | | | | | |
| | | | | | |
| | | | | | |
| | | | | | |
| | | | | | |

秘 機密文章につき当社の事前承諾なく
第三者への開示及び回覧を禁ず。
CONFIDENTIAL 株式会社 最上インクス