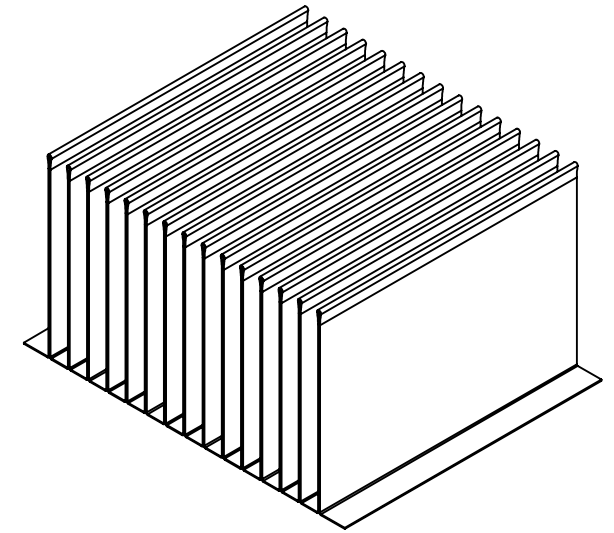
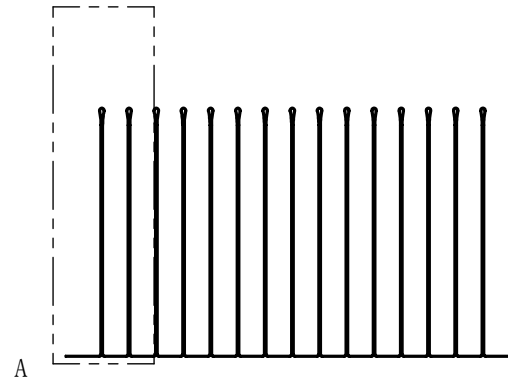
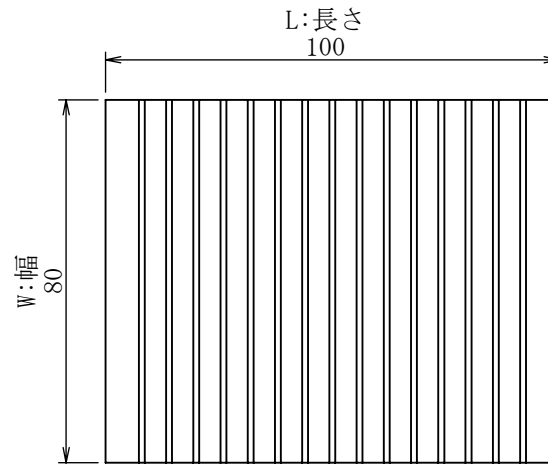


詳細図 A  
スケール 8 : 5



|                        |         |
|------------------------|---------|
| 重さ [g]                 | 114.7   |
| 表面積 [mm <sup>2</sup> ] | 140,000 |
| 熱抵抗 [°C/W]             | 0.60    |
| 圧力損失 [Pa]              | 0.98    |

|            |            |       |    |           |    |                       |                       |
|------------|------------|-------|----|-----------|----|-----------------------|-----------------------|
| 材料名称・記号    |            | A1050 |    | 表面処理・熱処理等 |    |                       |                       |
| 作成         | 2020/11/11 | 単位    | mm | 図面名称      |    | FF-A-0.3-6-55-080-100 |                       |
| 作成         | 福田         | 検討    | 福田 | 承認        | 松井 | 尺度                    | 3/5                   |
| 改訂         |            |       |    | 改訂内容      | 日付 | 担当                    | 検討                    |
|            |            |       |    |           |    |                       |                       |
| (株) 最上インクス |            |       |    |           |    | サイズ                   | A4                    |
|            |            |       |    |           |    | 図面番号                  | FF-A-0.3-6-55-080-100 |
|            |            |       |    |           |    | 頁                     | /                     |
|            |            |       |    |           |    | 改定記号                  |                       |



機密文章につき当社の事前承諾なく  
第三者への開示及び回覧を禁ず。  
CONFIDENTIAL 株式会社 最上インクス