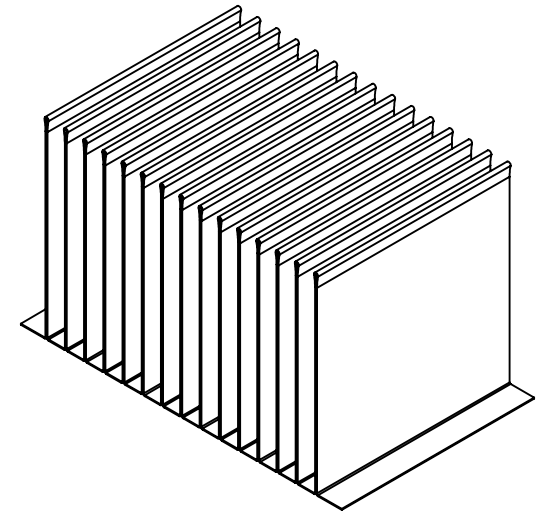
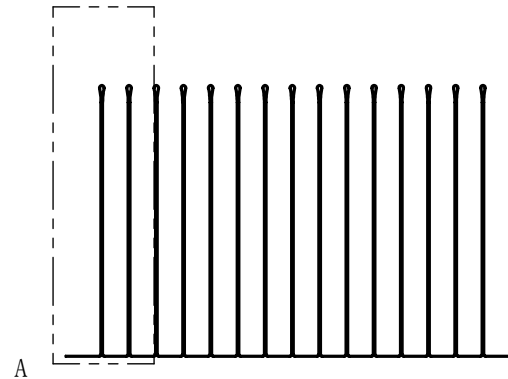
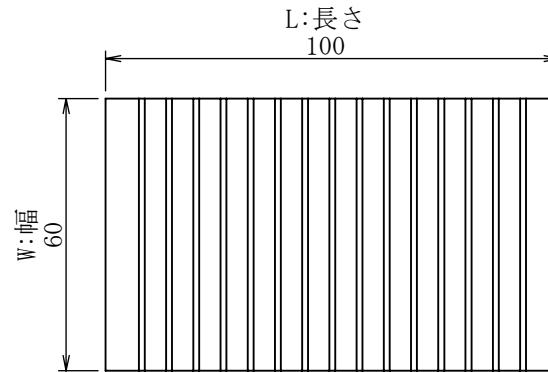


詳細図 A
スケール 8 : 5



重さ[g]	93.4
表面積[mm ²]	114,000
熱抵抗[°C/W]	0.73
圧力損失[Pa]	0.79

材料名称・記号		A1050		表面処理・熱処理等		
作成	2020/11/11	単位: mm	図面名称	FF-A-0.3-6-60-060-100		
作成	福田	検討	福田	承認	松井	尺度
						3/5
改訂	改訂内容	日付	担当	検討	承認	(株) 最上インクス
						サイズ
						A4
						図面番号
						FF-A-0.3-6-60-060-100
						頁
						改定記号

秘 機密文章につき当社の事前承諾なく
第三者への開示及び回覧を禁ず。
CONFIDENTIAL 株式会社 最上インクス