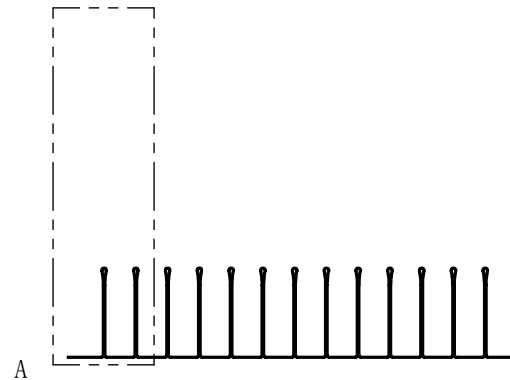
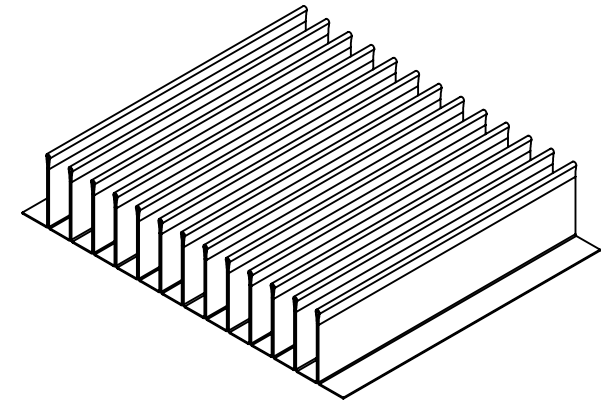
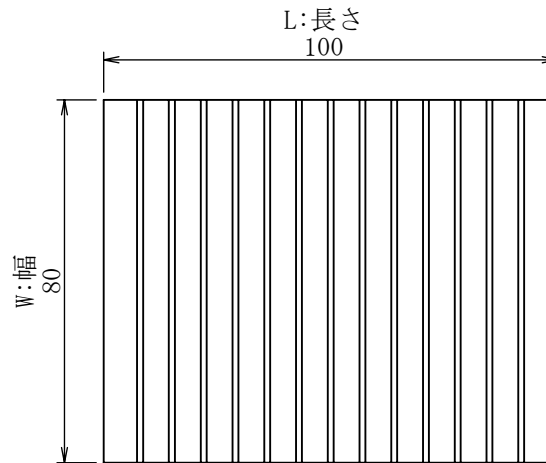


詳細図 A  
スケール 8 : 5



重さ[g]	40.6
表面積[mm <sup>2</sup> ]	49,600
熱抵抗[°C/W]	0.90
圧力損失[Pa]	0.85

材料名称・記号		A1050		表面処理・熱処理等							
作成	2020/11/11	単位: mm	図面名称	FF-A-0.3-7-20-080-100							
作成	福田	検計	福田	承認	松井	尺度	3/5				
改訂				改訂内容	日付	担当	検計	承認			
				(株) 最上インクス		サイズ	A4	図面番号	FF-A-0.3-7-20-080-100	頁	改定記号

**秘** 機密文章につき当社の事前承諾なく  
第三者への開示及び回覧を禁ず。  
CONFIDENTIAL 株式会社 最上インクス