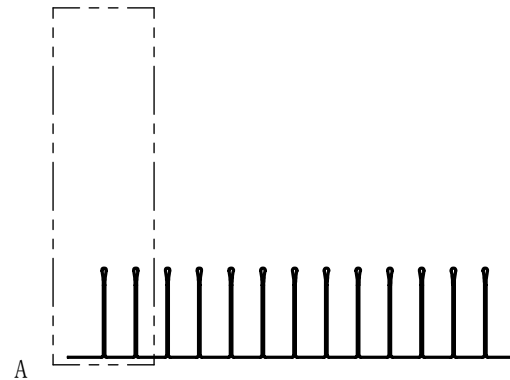
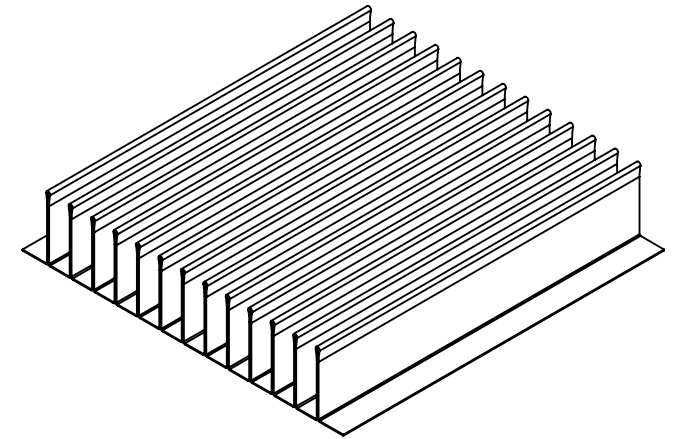
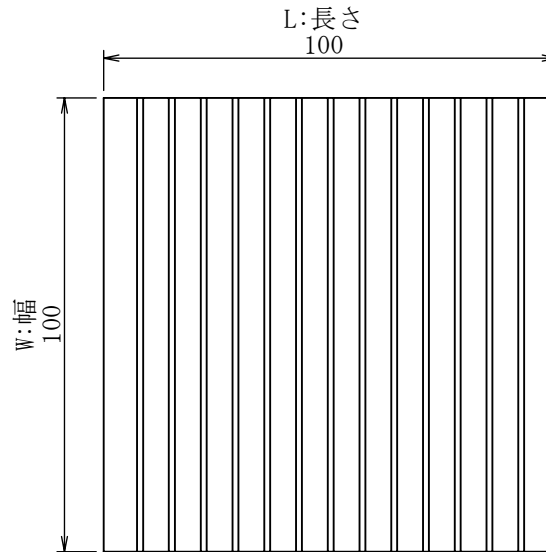


詳細図 A
スケール 8 : 5



重さ [g]	50.8
表面積 [mm ²]	62,000
熱抵抗 [°C/W]	0.78
圧力損失 [Pa]	0.97

材料名称・記号		A1050		表面処理・熱処理等			
作成	2020/11/11	単位	mm	図面名称	FF-A-0.3-7-20-100-100		
作成	福田	検計	福田	承認	松井	尺度	3/5
				サイズ	A4	図面番号	FF-A-0.3-7-20-100-100
				(株) 最上インクス		頁	改定記号
改訂	改訂内容	日付	担当	検計	承認		

秘 機密文章につき当社の事前承諾なく
第三者への開示及び閲覧を禁ず。
CONFIDENTIAL 株式会社 最上インクス