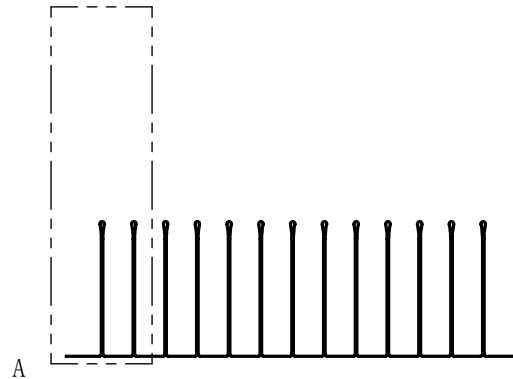
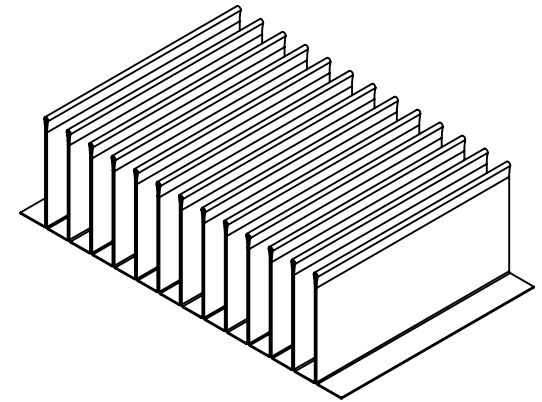
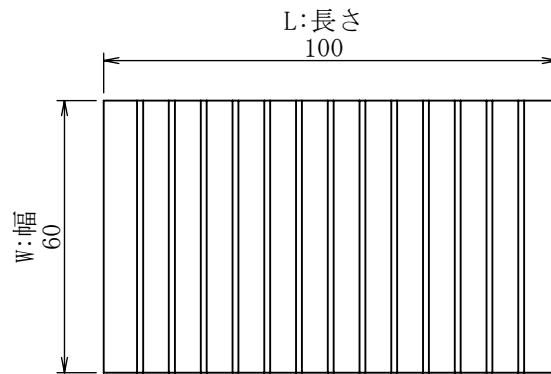


詳細図 A
スケール 8 : 5



重さ [g]	43.2
表面積 [mm ²]	52,800
熱抵抗 [°C/W]	0.91
圧力損失 [Pa]	0.69

材料名称・記号		A1050		表面処理・熱処理等			
作成	2020/11/11	単位	mm	図面名称	FF-A-0.3-7-30-060-100		
作成	福田	検討	福田	承認	松井	尺度	3/5
改訂				(株) 最上インクス			
改訂内容		日付	担当	検討	承認	サイズ	A4
						図面番号	FF-A-0.3-7-30-060-100
						頁	/
						改定記号	

秘 機密文章につき当社の事前承諾なく
第三者への開示及び回覧を禁ず。
CONFIDENTIAL 株式会社 最上インクス