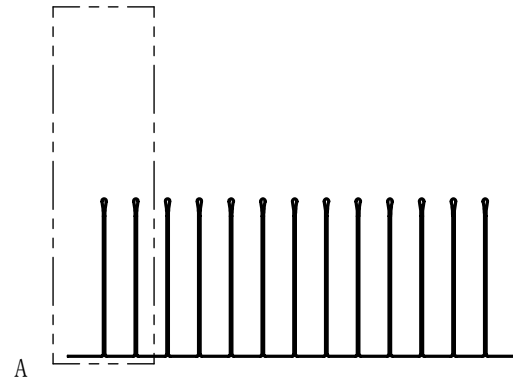
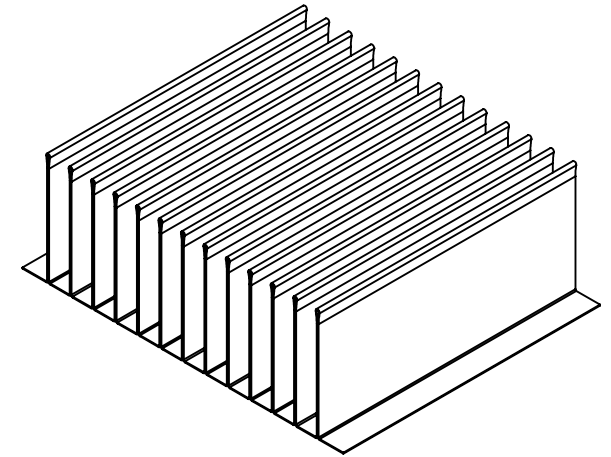
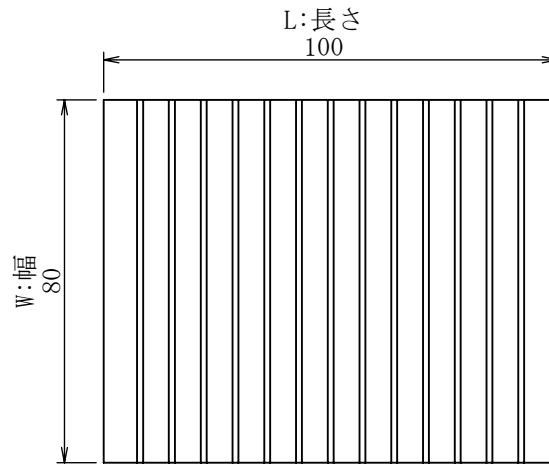


詳細図 A
スケール 8 : 5



重さ [g]	66.2
表面積 [mm ²]	80,800
熱抵抗 [°C/W]	0.73
圧力損失 [Pa]	0.80

材料名称・記号		A1050		表面処理・熱処理等							
作成	2020/11/11	単位	mm	図面名称	FF-A-0.3-7-35-080-100						
作成	福田	検討	福田	承認	松井	尺度	3/5				
改訂				改訂内容	日付	担当	検討	承認			
				(株) 最上インクス		サイズ	A4	図面番号	FF-A-0.3-7-35-080-100	頁	改定記号

秘 機密文章につき当社の事前承諾なく
第三者への開示及び閲覧を禁ず。
CONFIDENTIAL 株式会社 最上インクス