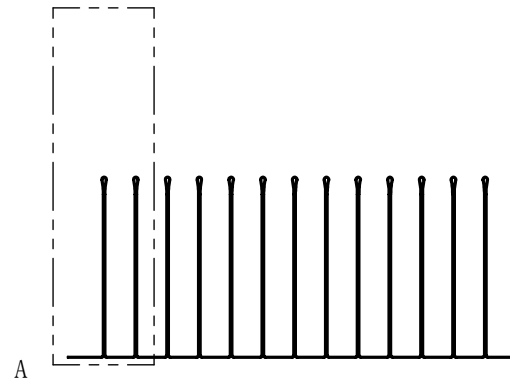
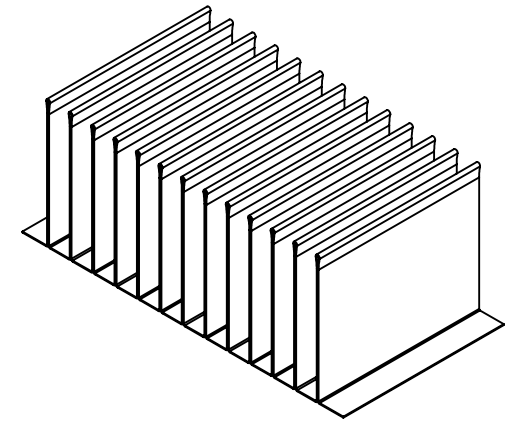
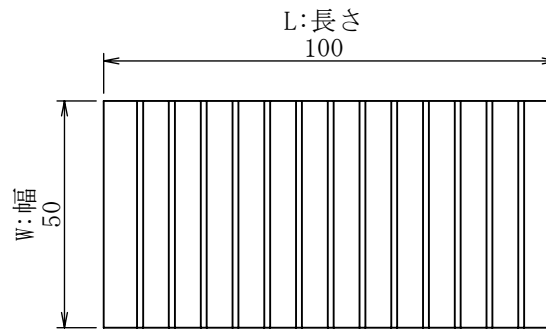


詳細図 A
スケール 8 : 5



重さ [g]	46.7
表面積 [mm ²]	57,000
熱抵抗 [°C/W]	0.92
圧力損失 [Pa]	0.59

材料名称・記号		A1050		表面処理・熱処理等		
作成	2020/11/11	単位 : mm	φ	図面名称		
作成	福田	検討	福田	承認	松井	FF-A-0.3-7-40-050-100
				尺度	3/5	
				(株) 最上インクス		サイズ
						A4
						図面番号
						FF-A-0.3-7-40-050-100
改訂	改訂内容	日付	担当	検討	承認	頁
						改定記号

秘 機密文章につき当社の事前承諾なく
第三者への開示及び回覧を禁ず。
CONFIDENTIAL 株式会社 最上インクス