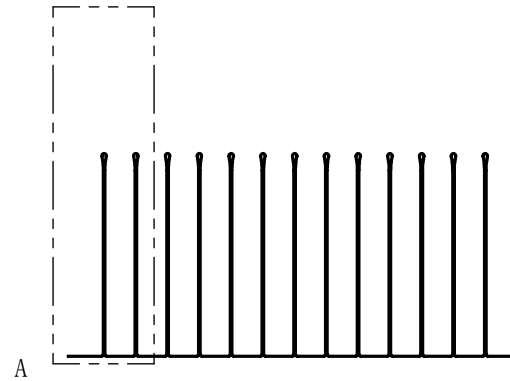
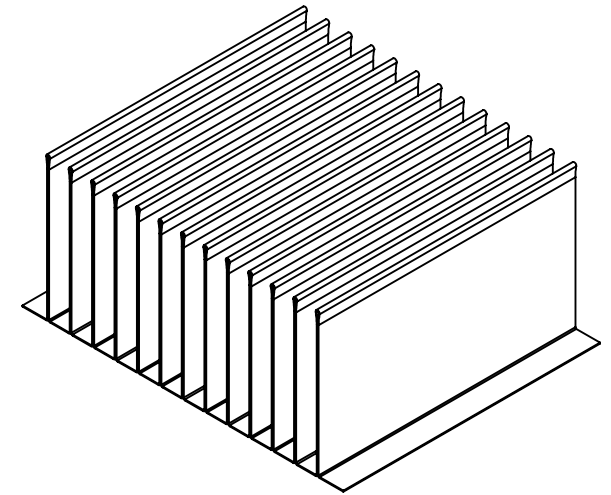
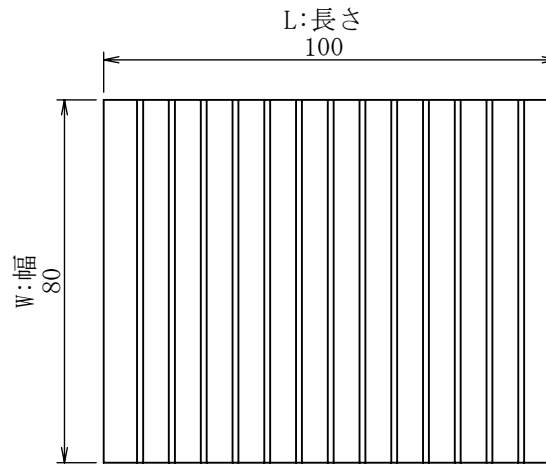


詳細図 A
スケール 8 : 5



重さ [g]	83.2
表面積 [mm ²]	101,600
熱抵抗 [°C/W]	0.67
圧力損失 [Pa]	0.79

材料名称・記号		A1050		表面処理・熱処理等			
作成	2020/11/11	単位 : mm		図面名称			
作成	福田	検計	福田	承認	松井	FF-A-0.3-7-45-080-100	
				尺度	$\frac{3}{5}$		
(株) 最上インクス						サイズ	A4
						図面番号	FF-A-0.3-7-45-080-100
改訂	改訂内容	日付	担当	検計	承認	頁	改定記号

秘 機密文章につき当社の事前承諾なく
第三者への開示及び回覧を禁ず。
CONFIDENTIAL 株式会社 最上インクス