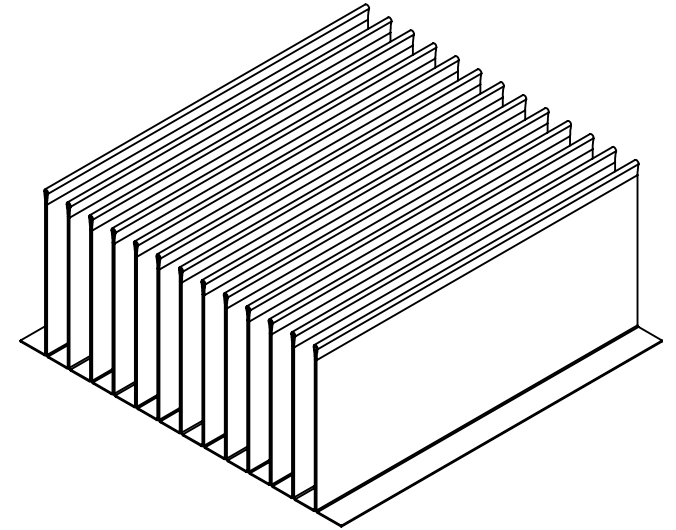
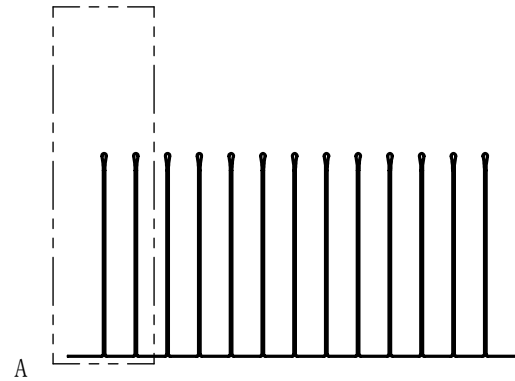
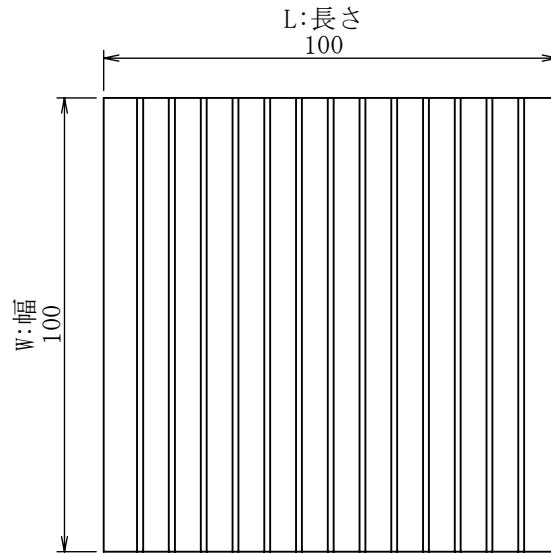


詳細図 A  
スケール 8 : 5



重さ [g]	104.0
表面積 [mm <sup>2</sup> ]	127,000
熱抵抗 [°C/W]	0.55
圧力損失 [Pa]	0.93

材料名称・記号		A1050		表面処理・熱処理等			
作成	2020/11/11	単位	mm	図面名称	FF-A-0.3-7-45-100-100		
作成	福田	検計	福田	承認	松井	尺度	3/5
改訂				改訂内容		日付	担当
						検計	承認
						(株) 最上インクス	
サイズ		A4		図面番号		FF-A-0.3-7-45-100-100	
				頁		改定記号	

**秘** 機密文章につき当社の事前承諾なく  
第三者への開示及び回覧を禁ず。  
CONFIDENTIAL 株式会社 最上インクス