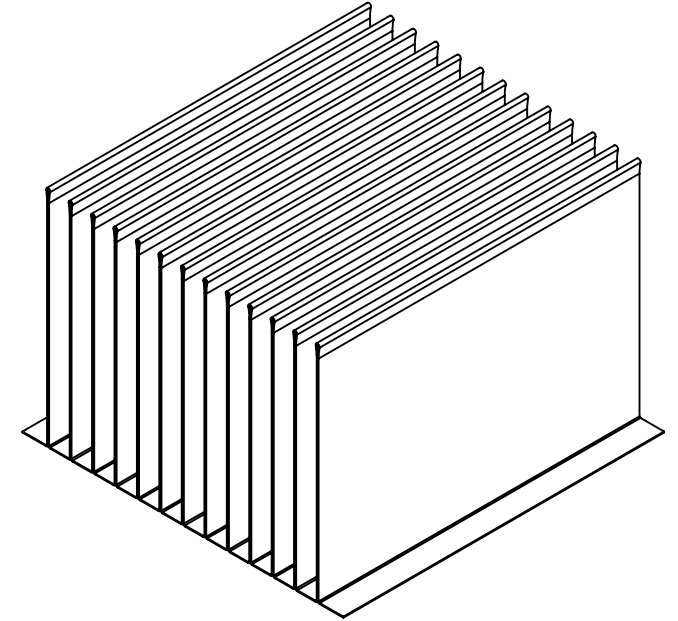
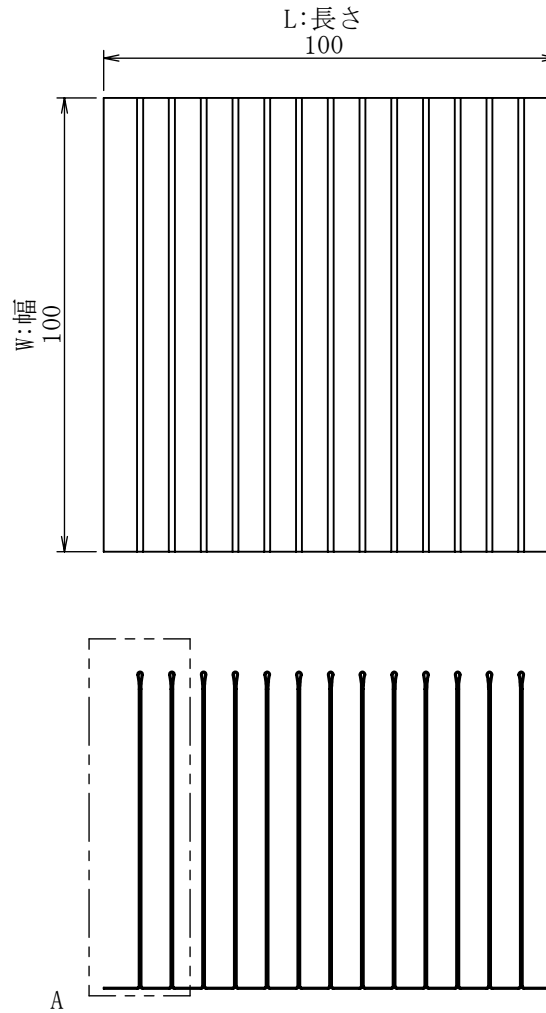


詳細図 A  
スケール 8 : 5



重さ [g]	157.2
表面積 [mm <sup>2</sup> ]	192,000
熱抵抗 [°C/W]	0.49
圧力損失 [Pa]	0.93

材料名称・記号		A1050		表面処理・熱処理等	
作成	2020/11/11	単位	mm	図面名称	FF-A-0.3-7-70-100-100
作成	福田	検討	福田	承認	
改訂	改訂内容	日付	担当	検討	承認
				サイズ	A4
				図面番号	FF-A-0.3-7-70-100-100
				頁	1
				改訂記号	

**秘** 機密文章につき当社の事前承諾なく  
第三者への開示及び回覧を禁ず。  
CONFIDENTIAL 株式会社 最上インクス

(株) 最上インクス