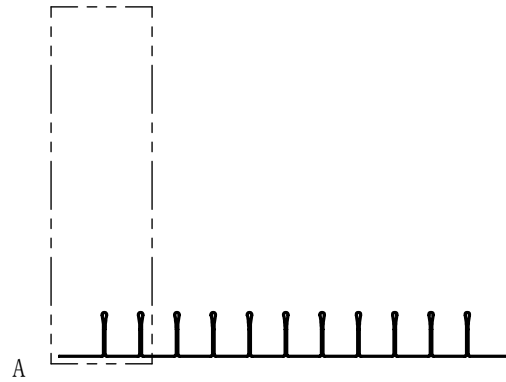
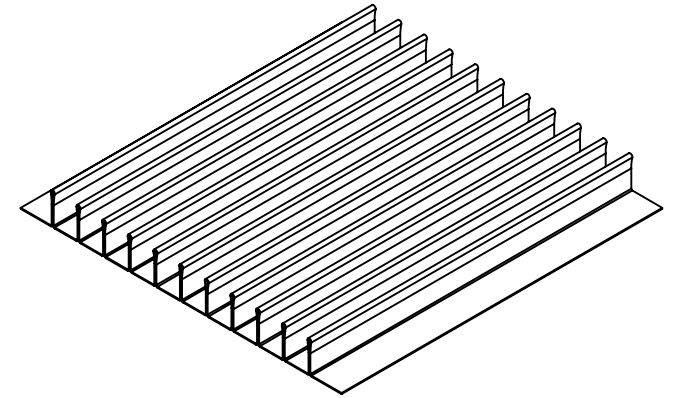
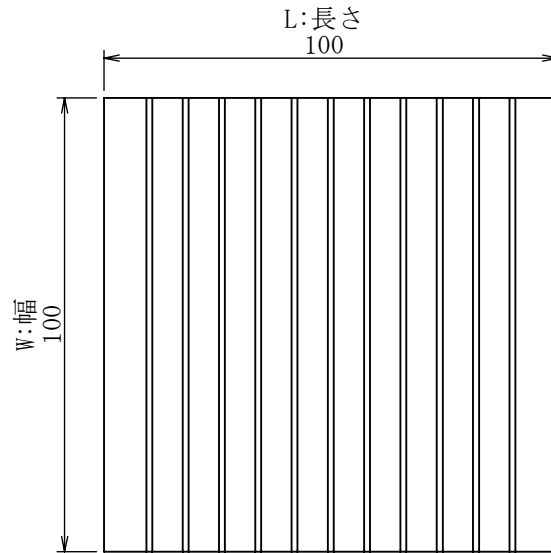


詳細図 A  
スケール 8 : 5



重さ [g]	26.2
表面積 [mm <sup>2</sup> ]	32,000
熱抵抗 [°C/W]	1.14
圧力損失 [Pa]	0.85

材料名称・記号		A1050		表面処理・熱処理等			
作成	2020/11/11	単位	mm	図面名称	FF-A-0.3-8-10-100-100		
作成	福田	検討	福田	承認	松井	尺度	3/5
				サイズ	A4	図面番号	FF-A-0.3-8-10-100-100
				(株) 最上インクス		頁	改定記号
改訂	改訂内容	日付	担当	検討	承認		

**秘** 機密文章につき当社の事前承諾なく  
第三者への開示及び閲覧を禁ず。  
CONFIDENTIAL 株式会社 最上インクス