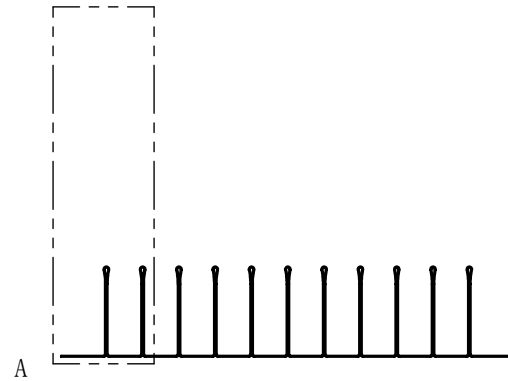
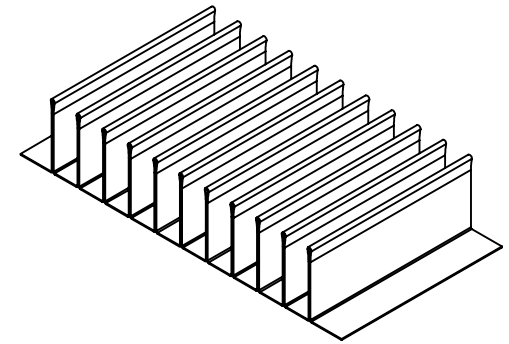
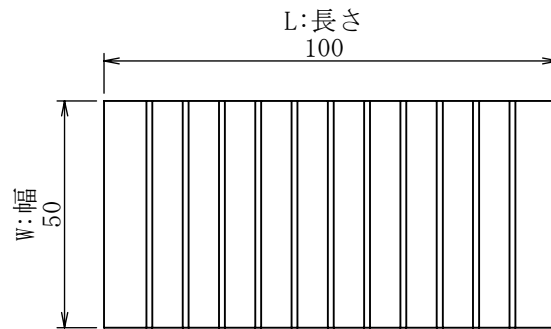


詳細図 A
スケール 8 : 5



重さ [g]	22.1
表面積 [mm ²]	27,000
熱抵抗 [°C/W]	1.18
圧力損失 [Pa]	0.56

材料名称・記号		A1050		表面処理・熱処理等					
作成	2020/11/11	単位 : mm	図面名称	FF-A-0.3-8-20-050-100					
作成	福田	検計	福田	承認	松井	尺度	3/5		
改訂				改訂内容	日付	担当	検計	承認	
(株) 最上インクス				サイズ	A4	図面番号	FF-A-0.3-8-20-050-100	頁	改定記号

秘 機密文章につき当社の事前承諾なく
第三者への開示及び回覧を禁ず。
CONFIDENTIAL 株式会社 最上インクス