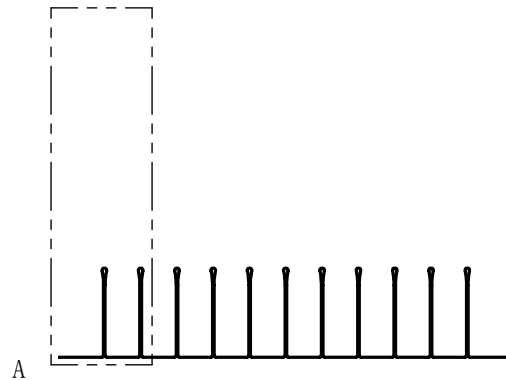
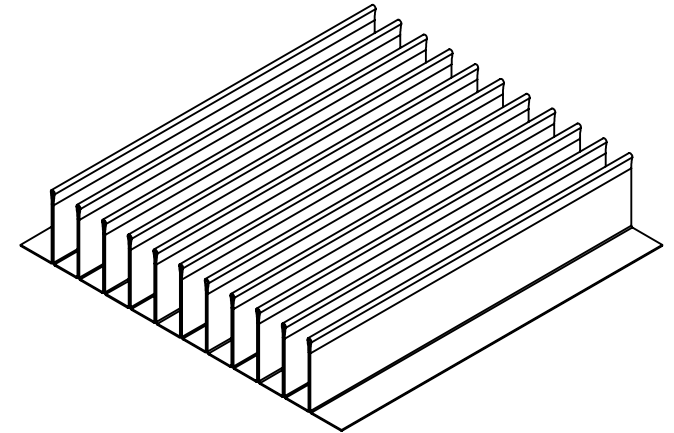
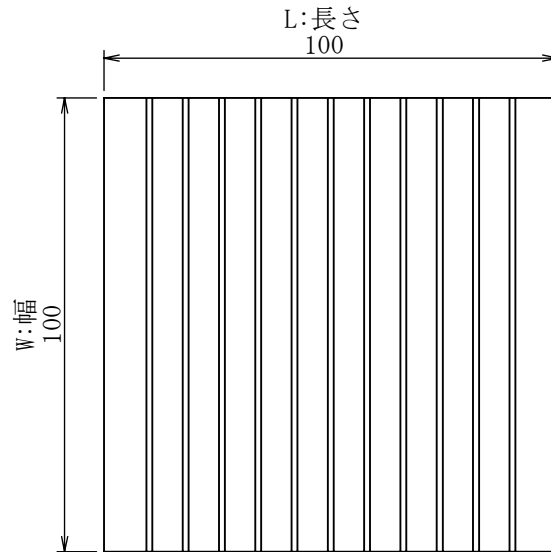


詳細図 A  
スケール 8 : 5



重さ [g]	44.2
表面積 [mm <sup>2</sup> ]	54,000
熱抵抗 [°C/W]	0.85
圧力損失 [Pa]	0.77

材料名称・記号		A1050		表面処理・熱処理等		
作成	2020/11/11	単位 : mm		図面名称		
作成	福田	検討	福田	承認	松井	FF-A-0.3-8-20-100-100
		尺度	$\frac{3}{5}$			
(株) 最上インクス				サイズ	図面番号	頁
改訂	改訂内容	日付	担当	検討	承認	改訂記号
						A4
						FF-A-0.3-8-20-100-100

**秘** 機密文章につき当社の事前承諾なく  
第三者への開示及び回覧を禁ず。  
CONFIDENTIAL 株式会社 最上インクス