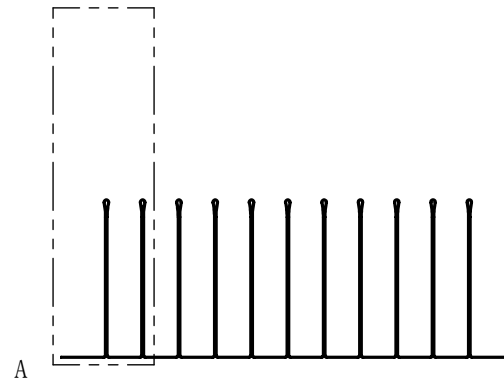
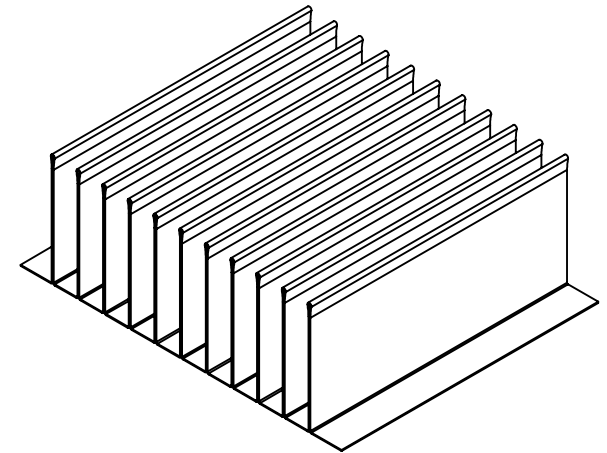
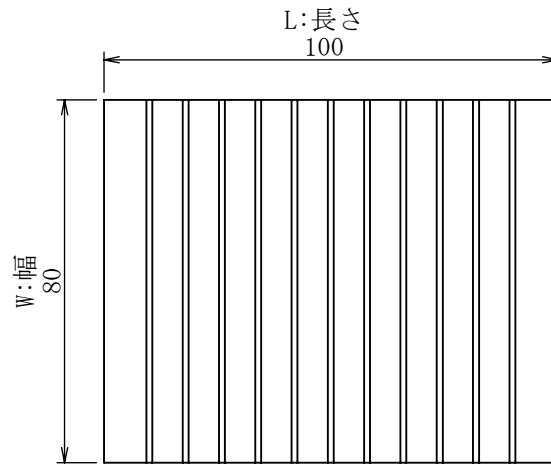


詳細図 A
スケール 8 : 5



重さ [g]	57.0
表面積 [mm ²]	69,600
熱抵抗 [°C/W]	0.79
圧力損失 [Pa]	0.63

材料名称・記号		A1050		表面処理・熱処理等			
作成	2020/11/11	単位: mm		図面名称			
作成	福田	検討	福田	承認	松井	FF-A-0.3-8-35-080-100	
		尺度	$\frac{3}{5}$				
(株) 最上インクス				サイズ	図面番号	頁	改定記号
改訂	改訂内容	日付	担当	検討	承認	A4	FF-A-0.3-8-35-080-100

秘 機密文章につき当社の事前承諾なく
第三者への開示及び閲覧を禁ず。
CONFIDENTIAL 株式会社 最上インクス