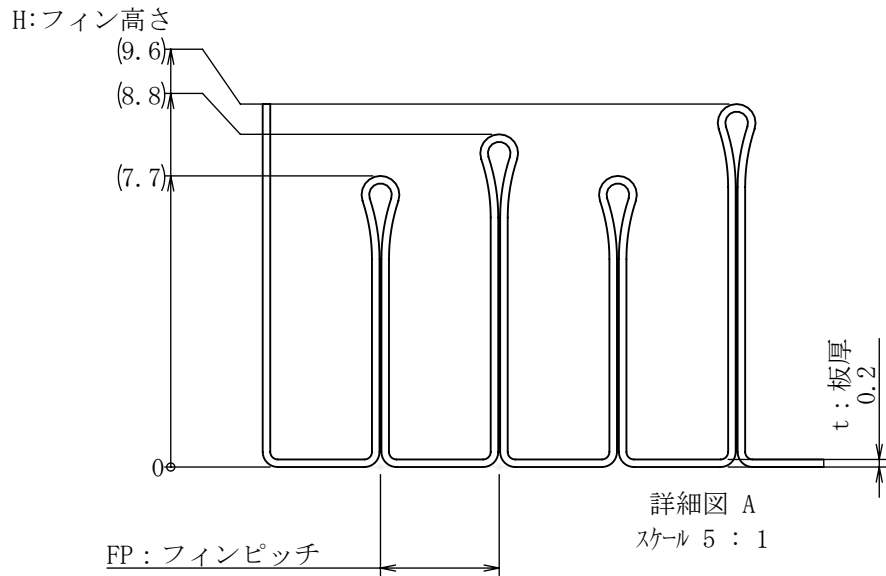
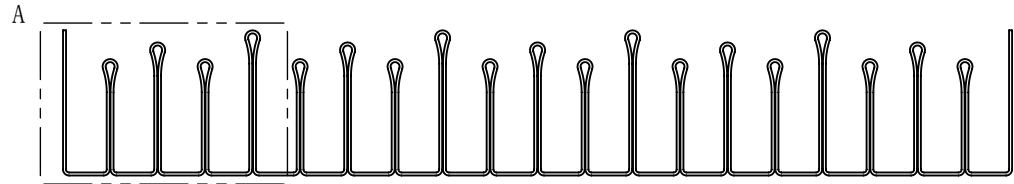


丸めイメージ
スケール 3 : 1



- (1)名称・図番は□とdを選択して確定となります。
 □ : 1 丸め溶接無し。図面右上図の状態での納入。
 2 丸めて両端の合せ部を仮止め溶接。図面左上図の状態での納入。
 ※溶接は仮止めです。振動などにより外れている可能性があります。
 d : 下表より選択して下さい
- (2)フィン高さ、フィンピッチ、フィン長さ（フィンピッチ×フィン数）は目安寸法です。
 特にフィン高さは加工時に調整（高さ変更）し、生産します。
 納入製品のフィン高さが必要な場合は、加工後の寸法をご連絡させていただきます。
 また、生産時調整のため、丸め時の中心部の空間、挿入性は形状により異なります。
- (3)バネ性で配管内に保持するため、配管内径よりも製品丸め外形が大きくなります。
- (4)材質A1050 板厚0.2mm フィン巾(図面奥行)100mm となります。

| 名称・図番 | パイプ内径 d | 丸め時 フィン 数 | フィン ピッチ 目安 | フィン 長さ 目安 |
|-------------|------------|-----------------|------------------|-----------------|
| IPFF-□-A-20 | 20 | 20 | 3.14 | 62.8 |
| IPFF-□-A-22 | 22 | 20 | 3.46 | 69.2 |

| | | | | | |
|------------|------------|------------|----|-----------|------------|
| 材料名称・記号 | | A1050 t0.2 | | 表面処理・熱処理等 | |
| 作成 | 2021/05/28 | 単位 | mm | 図面名称 | |
| 作成 | 上田真 | 検計 | 福田 | 承認 | 松井 |
| | | | 尺度 | 2/1 | |
| (株) 最上インクス | | | | サイズ | A4 |
| | | | | 図面番号 | IPFF-□-A-d |
| | | | | 頁 | 1 |
| | | | | 改定記号 | A |

| | | | | | |
|----|----------|------------|----|----|----|
| A | 名称・図番等変更 | 2022/04/15 | 福田 | 福田 | 福田 |
| 改訂 | 改訂内容 | 日付 | 担当 | 検計 | 承認 |

秘 機密文章につき当社の事前承諾なく
 第三者への開示及び閲覧を禁ず。
 CONFIDENTIAL 株式会社 最上インクス