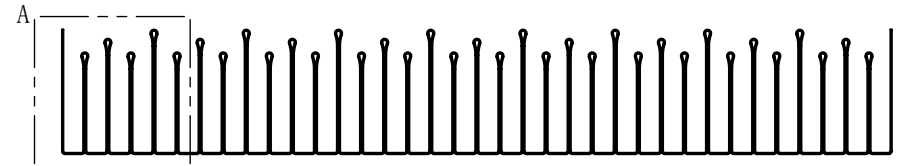
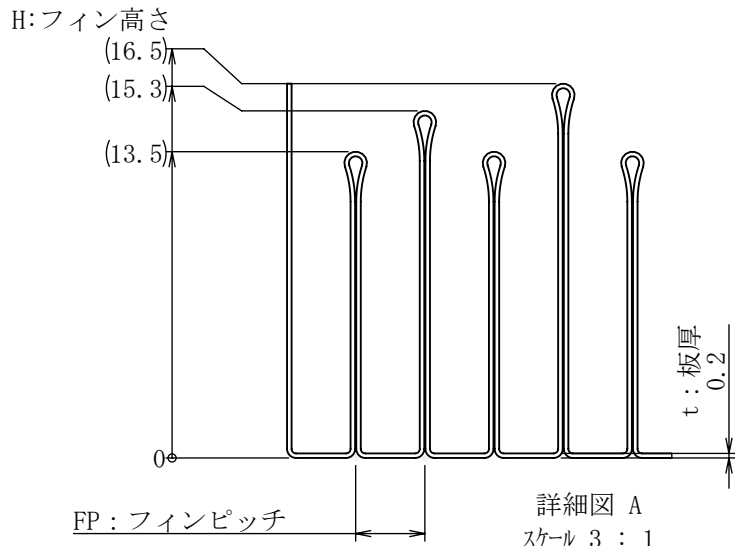


丸めイメージ
スケール 2 : 1



- (1) 名称・図番は□とdを選択して確定となります。
 □ : 1 丸め溶接無し。図面右上図の状態での納入。
 2 丸めて両端の合せ部を仮止め溶接。図面左上図の状態での納入。
 ※溶接は仮止めです。振動などにより外れている可能性があります。
 d : 下表より選択して下さい
- (2) フィン高さ、フィンピッチ、フィン長さ（フィンピッチ×フィン数）は目安寸法です。特にフィン高さは加工時に調整（高さ変更）し、生産します。納入製品のフィン高さが必要な場合は、加工後の寸法をご連絡させていただきます。また、生産時調整のため、丸め時の中心部の空間、挿入性は形状により異なります。
- (3) パネ性で配管内に保持するため、配管内径よりも製品丸め外形が大きくなります。
- (4) 材質A1050 板厚0.2mm フィン巾(図面奥行)100mm となります。

名称・図番	パイプ内径 d	丸め時フィン数	フィンピッチ 目安	フィン長さ 目安
IPFF-□-A-35	35	36	3.05	109.8
IPFF-□-A-36	36	36	3.14	113.04
IPFF-□-A-36.4	36.4	36	3.18	114.48
IPFF-□-A-36.8	36.8	36	3.21	115.56
IPFF-□-A-37	37	36	3.23	116.28
IPFF-□-A-37.6	37.6	36	3.28	118.08
IPFF-□-A-38	38	36	3.32	119.52

材料名称・記号		A1050 t0.2			表面処理・熱処理等		
作成	2021/05/28	単位: mm	図面名称		IPFF-□-A-d		
作成	上田真	検計	福田	承認	松井	尺度	1/1
A	名称・図番等変更	2022/04/15	福田	福田	福田	サイズ	A4
改訂	改訂内容	日付	担当	検計	承認	図面番号	IPFF-□-A-d
(株) 最上インクス						頁	改定記号
							A

秘 機密文章につき当社の事前承諾なく
 第三者への開示及び閲覧を禁ず。
 CONFIDENTIAL 株式会社 最上インクス