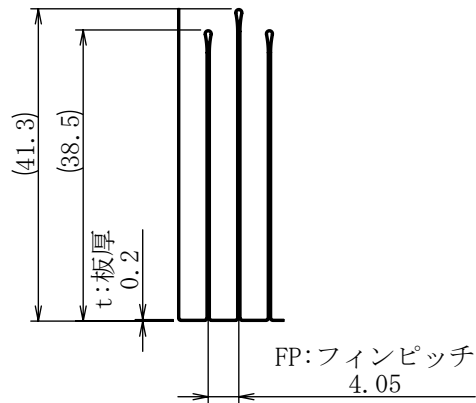
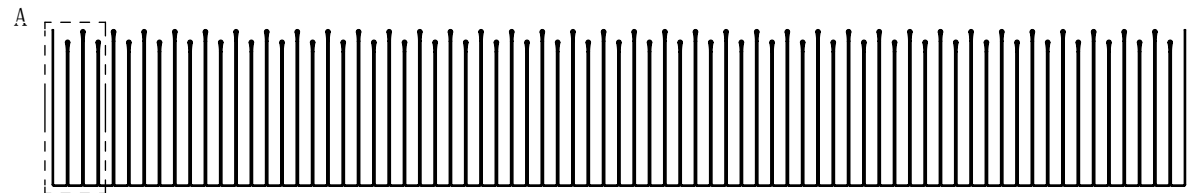


H: フィン高さ



詳細図 A
スケール 1 : 1



丸め/巻きつけ後74山

- (1)名称・図番は□を選択して確定となります。
 - : 1 丸め溶接無し。図面右上図の状態で納入。
 - 2 丸めて両端の合せ部を仮止め溶接。図面左上図の状態で納入。

※溶接は仮止めです。振動などにより外れている可能性があります。
- (2)フィン高さ、フィンピッチ、フィン長さ（フィンピッチ×フィン数）は目安寸法です。特にフィン高さは加工時に調整（高さ変更）し、生産します。納入製品のフィン高さが必要な場合は、加工後の寸法をご連絡させていただきます。また、生産時調整のため、丸め時の中心部の空間、挿入性は形状により異なります。
- (3)バネ性で配管内に保持するため、配管内径よりも製品丸め外形が大きくなります。

材料名称・記号		SUS304 t0.2		表面処理・熱処理等	
作成	2022/06/16	単位	mm	図面名称	
作成	上田真己	検計	福田	承認	松井
				尺度	1/2
				サイズ	A4
				図面番号	IPPF-□-S-95.6
				改訂	改訂内容
				日付	担当
				検計	承認
				(株) 最上インクス	
				改訂記号	1/1

秘 機密文章につき当社の事前承諾なく
第三者への開示及び回覧を禁ず。
CONFIDENTIAL 株式会社 最上インクス