

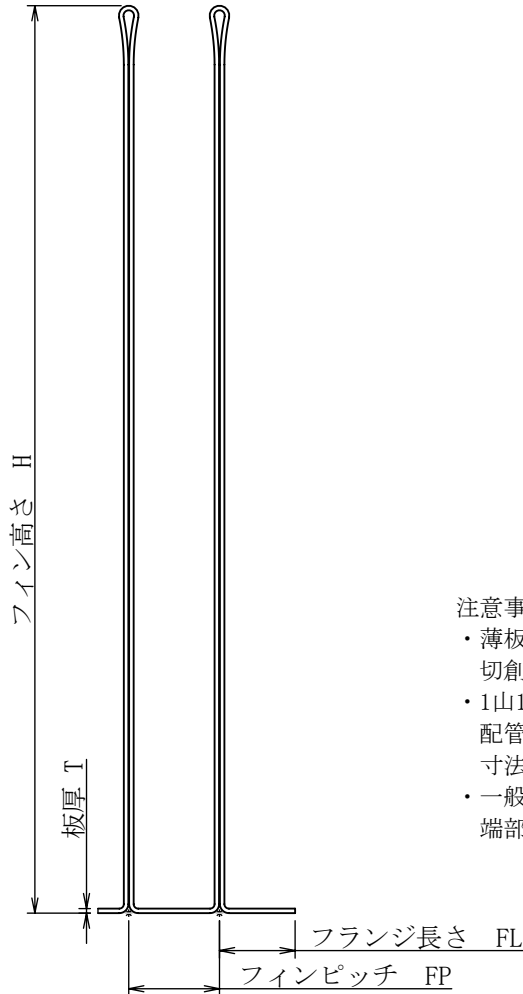
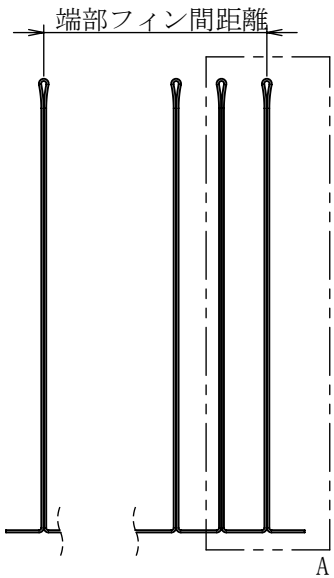
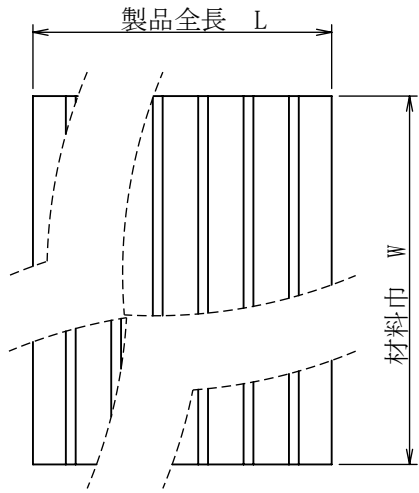
セット名称・ 図番	材質 M	取付 配管 A呼称	フィン 枚数 NF	フィン 高さ H	全長 L	フィン名称・ 図番	金具名称・ 図番
OPFF-set-A-6A	A1050	6	4	40	34.2	OPFF-2-A-6A-0.2-6-40-80-28	OPSD-S-6A
OPFF-set-A-8A	A1050	8	6	40	44.6	OPFF-2-A-8A-0.2-6-40-80-40	OPSD-S-8A
OPFF-set-A-10A	A1050	10	7	40	55.6	OPFF-2-A-10A-0.2-6-40-80-46	OPSD-S-10A
OPFF-set-A-15A	A1050	15	10	40	69.4	OPFF-2-A-15A-0.2-6-40-80-64	OPSD-S-15A
OPFF-set-A-20A	A1050	20	13	60	86.7	OPFF-2-A-20A-0.3-6-60-80-82	OPSD-S-20A
OPFF-set-A-25A	A1050	25	16	60	108.6	OPFF-2-A-25A-0.3-6-60-80-100	OPSD-S-25A
OPFF-set-A-32A	A1050	32	21	60	136.0	OPFF-2-A-32A-0.3-6-60-80-130	OPSD-S-32A
OPFF-set-A-40A	A1050	40	24	60	154.5	OPFF-2-A-40A-0.3-6-60-80-148	OPSD-S-40A
OPFF-set-A-50A	A1050	50	30	60	191.9	OPFF-2-A-50A-0.3-6-60-80-184	OPSD-S-50A
OPFF-set-A-65A	A1050	65	38	60	241.5	OPFF-2-A-65A-0.3-6-60-80-232	OPSD-S-65A
OPFF-set-A-80A	A1050	80	45	60	281.8	OPFF-2-A-80A-0.3-6-60-80-274	OPSD-S-80A
OPFF-set-A-90A	A1050	90	51	60	321.0	OPFF-2-A-90A-0.3-6-60-80-310	OPSD-S-90A
OPFF-set-A-100A	A1050	100	58	60	360.9	OPFF-2-A-100A-0.3-6-60-80-352	OPSD-S-100A
OPFF-set-A-125A	A1050	125	71	60	441.0	OPFF-2-A-125A-0.3-6-60-80-430	OPSD-S-125A
OPFF-set-A-150A	A1050	150	84	60	520.8	OPFF-2-A-150A-0.3-6-60-80-508	OPSD-S-150A
OPFF-set-A-200A	A1050	200	111	60	681.4	OPFF-2-A-200A-0.3-6-60-80-670	OPSD-S-200A
OPFF-set-A-250A	A1050	250	137	60	841.9	OPFF-2-A-250A-0.3-6-60-80-826	OPSD-S-250A
OPFF-set-A-300A	A1050	300	164	60	1002.4	OPFF-2-A-300A-0.3-6-60-80-988	OPSD-S-300A

注意事項

- ・フィンに金具を被せた状態での納入になります。
- ・ネジ、ナットが付きます。
- ・個部品図面注記も適用となります。

材料名称・記号		表面処理・熱処理等	
作成	2022/12/26	単位 : mm	図面名称
作成	上田真己	検計	福田
承認	松井	尺度	1/2
(株) 最上インクス			サイズ
			A4
			図面番号
			OPFF-set-A-A呼称
改訂	改訂内容	日付	担当
			検計
			承認
			頁
			1/1
			改定記号

秘 機密文章につき当社の事前承諾なく
 第三者への開示及び回覧を禁ず。
 CONFIDENTIAL 株式会社 最上インクス



詳細図 A
スケール 2 : 1

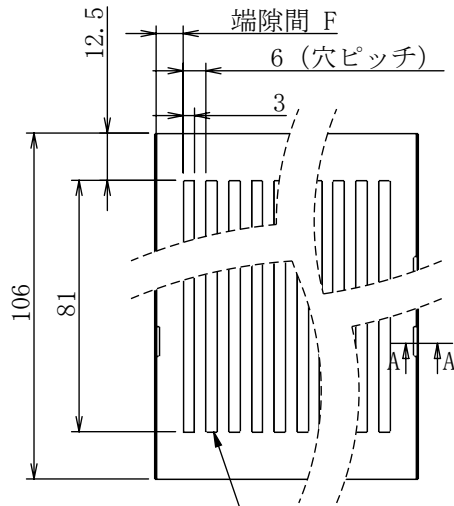
名称・図番 OPFF 配管・パイプ外側巻付け用	材質 M	取付 配管 A呼称	材料 厚み T	フィン ピッチ FP	フィン 高さ H	材料 巾 W	製品 全長 L	フィン 枚数 NF	フランジ 長さ FL
OPFF-2-A-6A-0.2-6-40-80-28	A1050	6	0.2	6	40	80	28	4	5
OPFF-2-A-8A-0.2-6-40-80-40	A1050	8	0.2	6	40	80	40	6	5
OPFF-2-A-10A-0.2-6-40-80-46	A1050	10	0.2	6	40	80	46	7	5
OPFF-2-A-15A-0.2-6-40-80-64	A1050	15	0.2	6	40	80	64	10	5
OPFF-2-A-20A-0.3-6-60-80-82	A1050	20	0.3	6	60	80	82	13	5
OPFF-2-A-25A-0.3-6-60-80-100	A1050	25	0.3	6	60	80	100	16	5
OPFF-2-A-32A-0.3-6-60-80-130	A1050	32	0.3	6	60	80	130	21	5
OPFF-2-A-40A-0.3-6-60-80-148	A1050	40	0.3	6	60	80	148	24	5
OPFF-2-A-50A-0.3-6-60-80-184	A1050	50	0.3	6	60	80	184	30	5
OPFF-2-A-65A-0.3-6-60-80-232	A1050	65	0.3	6	60	80	232	38	5
OPFF-2-A-80A-0.3-6-60-80-274	A1050	80	0.3	6	60	80	274	45	5
OPFF-2-A-90A-0.3-6-60-80-310	A1050	90	0.3	6	60	80	310	51	5
OPFF-2-A-100A-0.3-6-60-80-352	A1050	100	0.3	6	60	80	352	58	5
OPFF-2-A-125A-0.3-6-60-80-430	A1050	125	0.3	6	60	80	430	71	5
OPFF-2-A-150A-0.3-6-60-80-508	A1050	150	0.3	6	60	80	508	84	5
OPFF-2-A-200A-0.3-6-60-80-670	A1050	200	0.3	6	60	80	670	111	5
OPFF-2-A-250A-0.3-6-60-80-826	A1050	250	0.3	6	60	80	826	137	5
OPFF-2-A-300A-0.3-6-60-80-988	A1050	300	0.3	6	60	80	988	164	5

注意事項

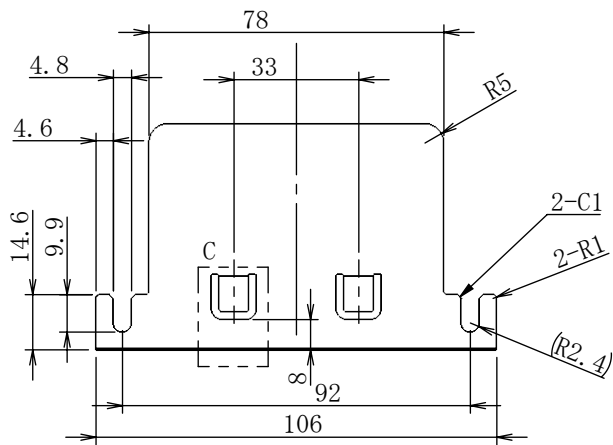
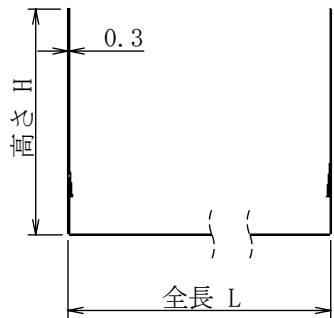
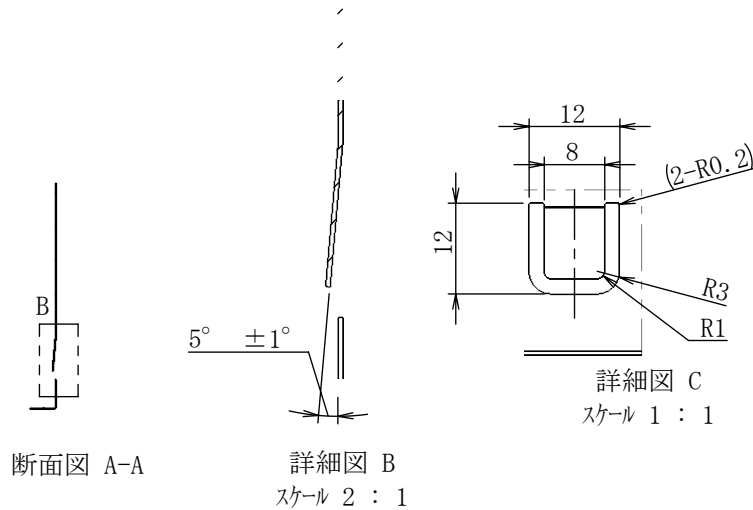
- ・薄板金属材料のため、取り扱い方法によっては、取付時に怪我をするなどの事象が発生します。切創手袋など、安全には注意して、作業をお願いします。
- ・1山1山折り曲げて制作しているため、製品ロット及び製品毎に多少の変化が発生する事があります。配管寸法が明確な場合、使用するTIMが決定している場合は、お知らせ下さい。寸法を微調整した方が良い場合があります。
- ・一般公差±0.5 (L, FL寸法を除く)
端部フィン間距離は専用固定金具に入る寸法となります。

材料名称・記号		表に記載		表面処理・熱処理等		
作成	2022/06/16	単位	mm	図面名称		
作成	上田真	検計	福田	OPFF-2-A-A呼称-T-FP-H-W-L		
承認	福田	尺度	1/1	サイズ	A4	
(株) 最上インクス				図面番号	OPFF-2-A-A呼称-T-FP-H-W-L	
改訂	改訂内容	日付	担当	検計	承認	
					頁	1/1
					改定記号	

秘 機密文章につき当社の事前承諾なく
第三者への開示及び回覧を禁ず。
CONFIDENTIAL 株式会社 最上インクス



穴数 N -3×101角穴



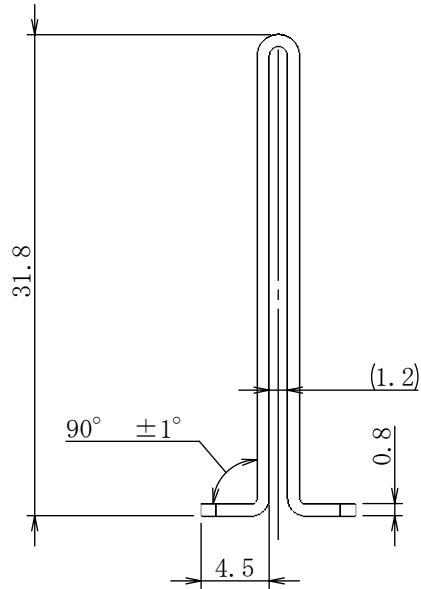
図番	取付配管 A呼称	穴数 N	全長 L	高さ H	端隙間 F
OPSD-S-6A	6A	4	34.2	39.7	6.3
OPSD-S-8A	8A	6	44.6	39.7	5.5
OPSD-S-10A	10A	7	55.6	39.7	8.0
OPSD-S-15A	15A	10	69.4	39.7	5.9
OPSD-S-20A	20A	13	86.7	59.7	5.55
OPSD-S-25A	25A	16	108.6	59.7	7.5
OPSD-S-32A	32A	21	136.0	59.7	6.2
OPSD-S-40A	40A	24	154.5	59.7	6.45
OPSD-S-50A	50A	30	191.9	59.7	7.15
OPSD-S-65A	65A	38	241.5	59.7	7.95
OPSD-S-80A	80A	45	281.8	59.7	7.1
OPSD-S-90A	90A	51	321.0	59.7	8.7
OPSD-S-100A	100A	58	360.9	59.7	7.65
OPSD-S-125A	125A	71	441.0	59.7	8.7
OPSD-S-150A	150A	84	520.8	59.7	9.6
OPSD-S-200A	200A	111	681.4	59.7	8.9
OPSD-S-250A	250A	137	841.9	59.7	11.15
OPSD-S-300A	300A	164	1002.4	59.7	10.4

一般寸法公差 (図中に指定無き寸法公差は、下表による)

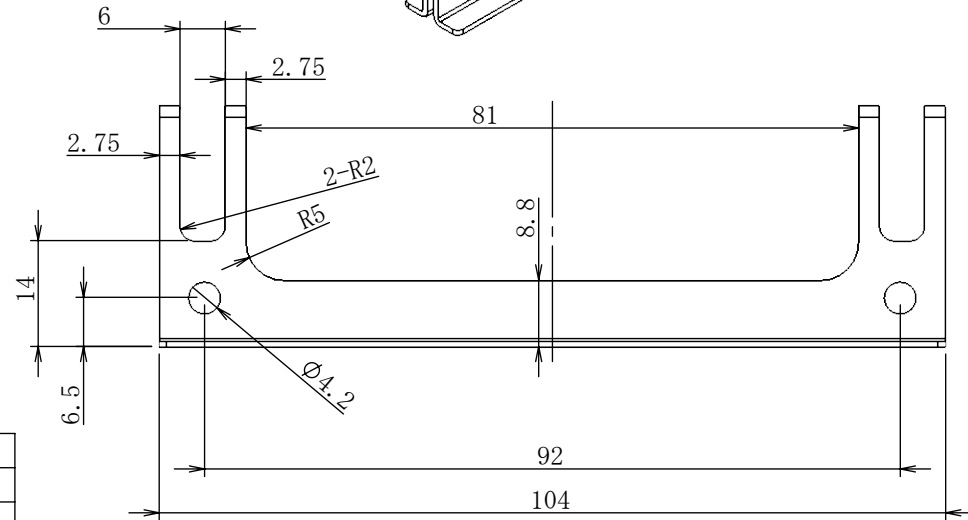
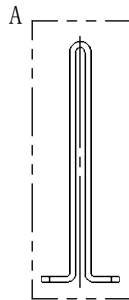
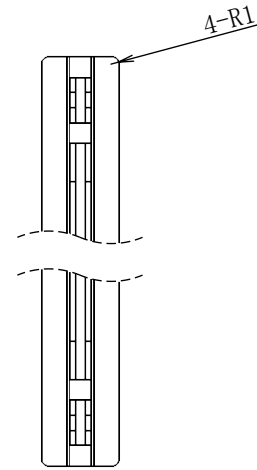
基準寸法の区分	適用寸法区分		
	機械加工 (穴ピッチ)	機械加工 (外形)	板金加工
10 以下	±0.05	±0.1	±0.15
10 を超え 50 以下	±0.1	±0.2	±0.3
50 を超え 150 以下	±0.15	±0.3	±0.5
150 を超え 300 以下	±0.2	±0.5	±0.8
300 を超え 600 以下	±0.3	±0.6	±1.0
600 を超え 1200 以下	±0.5	±0.8	±1.5

材料名称・記号	SUS304 t=0.3	表面処理・熱処理等	
作成	単位: mm	図面名称	OPSD-S-A呼称
作成	検討	承認	尺度
上田真己	福田	松井	1/2
(株) 最上インクス			サイズ 図面番号
			A4 OPSD-S-A呼称
改訂	改訂内容	日付	担当 検討 承認
			頁 1/1
			改定記号

秘 機密文章につき当社の事前承諾なく
 第三者への開示及び回覧を禁ず。
 CONFIDENTIAL 株式会社 最上インクス



詳細図 A
スケール 2 : 1



一般寸法公差（図中に指定無き寸法公差は、下表による）

基準寸法の区分	適用寸法区分		
	機械加工（穴ピッチ）	機械加工（外形）	板金加工
10 以下	±0.05	±0.1	±0.15
10 を超え 50 以下	±0.1	±0.2	±0.3
50 を超え 150 以下	±0.15	±0.3	±0.5

材料名称・記号	SUS304 t=0.8	表面処理・熱処理等	
---------	--------------	-----------	--

作成	単位：mm	図面名称	OPMF-2-1
作成	承認	尺度	
上田真己	福田	松井	1/1

改訂	改訂内容	日付	担当	検討	承認

(株) 最上インクス	サイズ	図面番号	頁	改定記号
	A4	OPMF-2-1	1/1	

秘 機密文章につき当社の事前承諾なく
第三者への開示及び回覧を禁ず。
CONFIDENTIAL 株式会社 最上インクス